

CARACTERÍSTICAS

Potência Nominal Potencia Nominal	8,9kW
Rendimento Rendimiento	81%
CO(%) (13% O2) CO(%) (13% O2)	0,12
Temperatura dos Gases Temperatura de los gases	179°C
NOx COV Partículas NOx COV Partículas	68 113 22mg/m3
Controlo Control	-
Ventilação Ventilación	-
Comprimento max. da Lenha Longitud máx. de la leña	400mm
Saída de Fumos Salida de Humos	Ø 150mm
Peso Peso	143kg
Dimensões (AxLxP) Dimensiones (AxAxP)	825x830x535mm
Código EAN Código EAN	5600863305462

Classificação energética
Clasificación energética

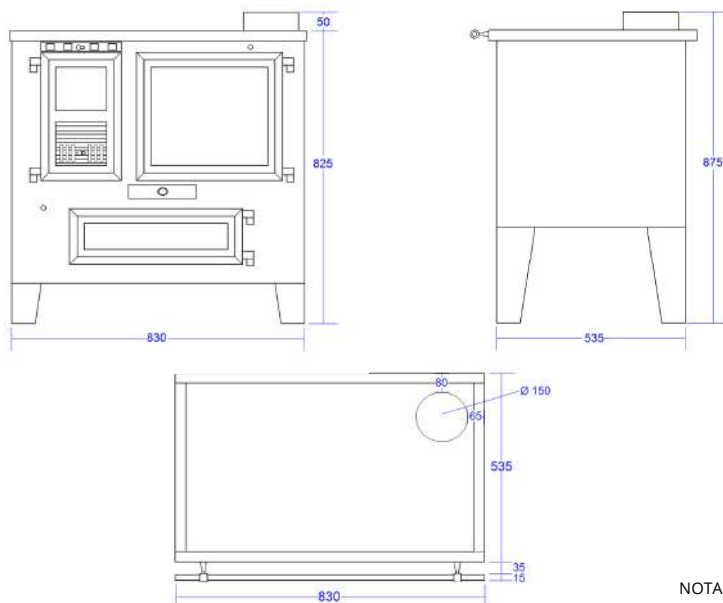
A+



DESCRIÇÃO | DESCRIPCIÓN

O ME70 é um fogão a lenha, a estrutura interna e externa é fabricada em chapa de aço especial de 2mm, o forno em aço carbono de 1,5mm e o tampo em aço carbono de 6mm de espessura. As portas são em alumínio fundido e com vidro de alta temperatura de 5mm de espessura com tratamento térmico até 700°C. A pintura é efetuada com tinta de alta temperatura. Todas as peças inerentes ao aparelho são em aço. Saída de fumos do lado direito ou do lado esquerdo (opcional). Possibilidade de tampo e forno em inox (opcional). Inclui um varão frontal de proteção.

El modelo ME70 es una cocina de leña con estructura fabricada en chapa de acero especial de 2mm, el horno es de acero carbono de 1,5mm y la tapa superior en acero carbono de 6mm de espesor aunque existe la posibilidad de ponerla en acero inoxidable, al igual que el interior del horno. Las puertas son de una aleación especial de aluminio fundido y llevan vidrio de 5mm de espesor termo resistente hasta 700°C. El acabado está realizado con pintura termo resistente. Salida de humos siempre en vertical por el lado derecho o izquierdo (es opcional a y se ha de indicar en el pedido. Esto hará cambiar la posición del horno y de la cámara). Incluye una barra frontal de protección.



DIMENSÕES | DIMENSIONES

Forno | Horno

280x370x470mm

Fornalha | Cámara de combustión

300x200x470mm

Vidro da porta da forno | Vidrio de la puerta del Horno

293x355mm

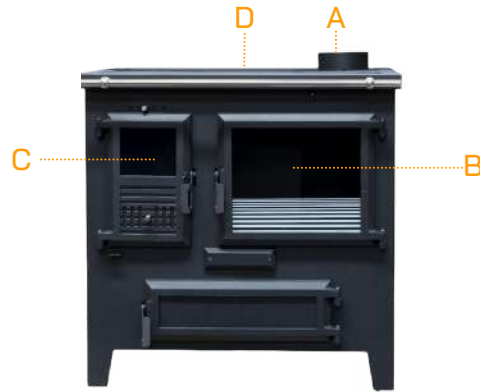
Vidro da porta da fornalha | Vidrio de la puerta del cámara de combustión

140x170mm

NOTA: As características do equipamento podem sofrer alterações sem aviso prévio

COMPONENTES | COMPONENTES

- A** Exaustão de fumos Ø 150mm | Salida de humos Ø 150 mm
- B** Forno | Horno
- C** Fornalha | Câmara de combustión
- D** Tampo de Serviço | Fogón superior



PARA O INSTALADOR | PARA EL INSTALADOR

- O Fogão deve ser instalada de forma que a saída de fumos fique o mais apumado possível e afastado pelo menos 5cm da parede para que se assegure a circulação de ar.
 - As curvas a existirem não deverão possuírem ângulos superiores a 45°.
 - A saída no exterior deve ultrapassar em pelo menos 50cm o obstáculo mais próximo e a cobertura a obstruir o mínimo possível a saída de fumos.
 - O tubo metálico para a saída de fumos, tem de ficar insdispensavelmente afastado de qualquer material combustível.
 - Para mais que 1 equipamento ou lareira aberta não deverá ser utilizada a mesma chaminé.
 - Colocação de canos isolados, quando a chaminé é pelo exterior, mantendo uma zona de segurança de min. 1,5m.
- La cocina debe ser instalado de forma que la salida de humos quede lo más aplomada posible y alejado por lo menos 5 cm de la pared para que se asegure una buena circulación de aire.
 - Las curvas, si existiesen no deberán tener ángulos superiores a 45°.
 - La salida en el exterior debe sobrepasar en al menos 50 cm el obstáculo más cercano y la cubierta, para obstruir lo menos posible la salida de humos.
 - El tubo metálico para la salida de los humos, debe quedar indispensablemente lejos de cualquier material combustible.
 - Para más de 1 equipo o chimenea abierta no se utilizará nunca la misma chimenea.
 - Colocar tuberías aisladas, cuando la chimenea va por el exterior.
 - Mantener una zona de seguridad mínima de 1,5m. entre la estufa y materiales combustibles

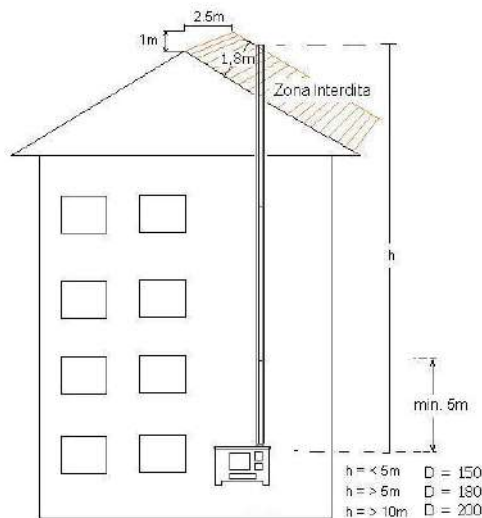


NOTA: A 1ª queima deve ser muito ligeira para que a pintura não se ressinta do excesso de temperatura
 NOTA: La primera queima debe ser muy ligera para que la pintura no se resienta por exceso de temper



Ler e seguir o manual de instruções e as condições da garantia
 Leer y seguir el manual de instrucciones y las condiciones de la garantía

INSTALAÇÃO (EXEMPLO) | INSTALACIÓN (EJEMPLO)



NOTA: obrigatoriedade de utilização do 1º cano com registo

NOTA: obligatoriedad de utilización del primer tubo con reulador de tiro