

ET 060
REV 5



PAVIMIR
Belmiro & Barreira, Lda

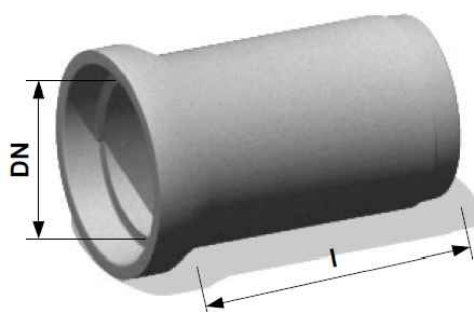
Especificação Técnica

Manilhas de Betão Normal

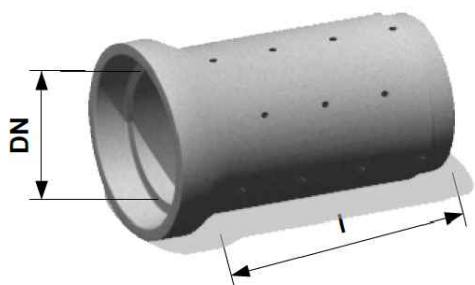
EN 1916:2002



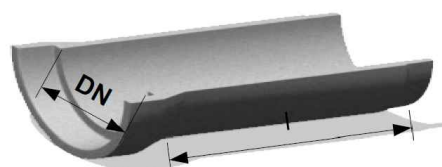
Geometria



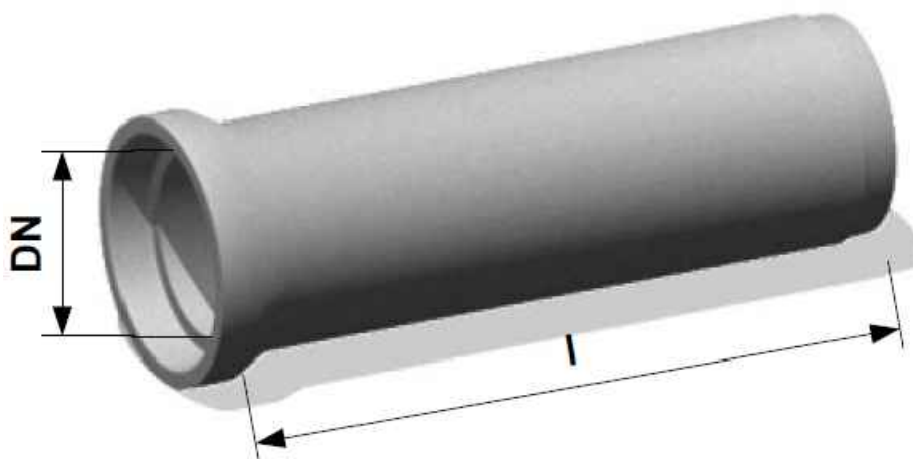
Manilhas Normais



Manilhas Furadas



Meias Manilhas



Manilhas Normais de 2 m

PAVIMIR
Belmiro & Barreira, Lda

Aprovado em: 29/07/2019

Rúbrica GQ: *Arabela Costa*

Tel : +351 278 257 380
+351 962 002 627

pavimir@pavimir.pt

www.pavimir.pt



**ET 060
REV 5**



PAVIMIR
Belmiro & Barreira, Lda

Especificação Técnica

Manilhas de Betão Normal

EN 1916:2002



Aplicação

Manilhas préfabricadas em Betão, para condutas de transporte de esgotos, águas pluviais e águas superficiais, em condutas geralmente enterradas. As Meias Manilhas préfabricadas em Betão, são indicadas para condutas de drenagem longitudinal de vias de comunicação e de taludes.

Comprimento interior do fuste (**L**) - Comprimento entre a base do encaixe fêmea e o topo do encaixe macho da manilha
VND - Valor não declarado **NA** - Não aplicável **JB** - Junta de borracha **DN** - Diâmetro interior da Manilha

Nota: O lote identifica o dia de fabrico. O último dígito corresponde ao ano, os primeiros dígitos ao dia do ano.

Nota: As Manilhas de Ø700 são fabricadas sem encaixe macho.

DN Diâmetro Nominal [mm]	Tolerâncias [mm]			
	DN	L		t
		1.00 m	2.00 m	
200	± 3	± 25	—	± 3
300	± 3	± 35	± 20	± 3
400	± 3	± 15	± 20	± 3
500	± 3	± 15	± 20	± 3
600	± 3	± 40	± 20	± 3
700	± 3	± 15	—	± 3
800	± 3	± 50	± 20	± 3
1000	± 3	—	± 20	± 3

Características Gerais

Resistência à flexão longitudinal	NA	EN 1916 - Anexo D
Absorção de água %	≤ 6.00%	EN 1916 - Anexo F
Classe de Betão C30/37 <small>f_{ck,cube} *</small>	≥ 40 MPa	NP EN 12390 - 1 NP EN 206 - 1
Durabilidade	Adequada para as condições normais de serviço	EN 1916

* O valor declarado corresponde a uma idade de 28 dias.

Características Físicas e Mecânicas

DN Diâmetro Nominal [mm]	L Comprimento Interior do Fuste [mm]	t Espessura [mm]	Massa (Manilhas Normais/Furadas) [Kg]	Massa (Meias Manilhas) [Kg]	FN * Carga Mínima de Rotura (Manilhas Normais) [kN/m]	Classe de *	Estanquidade *	Observações
						Resistência EN 1916 3.1.19		
200	1000	30	± 58	± 29	23	115	VND	—
	—	—	—	—	—	—		—
300	1000	35	± 107	± 53	26	87		—
	2000	50	± 291	—	26	87		JB
400	1000	40	± 151	± 75	28	70		—
	2000	60	± 442	—	29	73		JB
500	1000	45	± 228	± 114	31	62		—
	2000	70	± 642	—	34	68		JB
600	1000	55	± 323	± 161	28	47		—
	2000	70	± 810	—	38	63		JB
700	1000	55	± 343	± 171	26	37		—
	—	—	—	—	—	—		JB
800	1000	65	± 551	± 275	30	38		—
	2000	100	± 1500	—	44	55		JB
1000	—	—	—	—	28	—	—	
	2000	130	± 2300	—	48	48	JB	

* Parâmetro não aplicável para Manilhas Furadas e para Meias Manilhas.

Nota: CR = FN/(DN/1000)

PAVIMIR
Belmiro & Barreira, Lda

Aprovado em: 29/07/2019

Rúbrica GQ:

Tel : +351 278 257 380
+351 962 002 627

pavimir@pavimir.pt

www.pavimir.pt

