



EN 13240

Dados Gerais / General Data:

Stove/Insert	Potência global Global power Puissance globale Poder global	Rendimento nominal Efficiency nominal Rendement nominal Eficiencia nominal	Temp. fumos Smoke temp. Temp. Fumées Temp. del Humo	Tiragem recomendada Recommended draw Tirage conseillé Tirada recomendada	Emissões CO (13% O2) Emissions CO (13% O2) Émissions CO (13% O2) Emisiones CO (13% O2)	Consumo de combustível Fuel consumption Consumation fuel Consumo de combustible	Tipo de combustível Type of fuel Type combustible Tipo de combustible	Comprimento máx. lenha Length max. firewood Longueur max. bois de chauffage Longitud máx. leña	Volume aquecimento Heating volume Volume de chauffage Volumen de calentamiento	Classe energética Energy class Classe énergétique Classe energética
Cristal 69	9,8kW	84%	255°C	12± 2 Pa	0,11%	2,7kg/ h	Lenha Wood Bois Leña	300 mm	*258 m ³	A+
Cristal 78	10,1kW	84%	233,5°C	12± 2 Pa	0,11%	2,75kg/ h	Lenha Wood Bois Leña	350 mm	*266 m ³	A+
Cristal 88	10,5kW	83%	190,5°C	12± 2 Pa	0,12%	2,85kg/ h	Lenha Wood Bois Leña	400 mm	*276 m ³	A+
Cristal 98	10,8kW	83%	169°C	12± 2 Pa	0,12%	2,9kg/ h	Lenha Wood Bois Leña	450 mm	*284 m ³	A+

 *coeficiente de isolamento 38 W/m³
Informação Adicional / Additional information:

	Seasonal Efficiency (%)	CO 13%O2 (mg/m ³)	NOx at 13%O2 (mgN/m ³)	Particles 13%O2 (mgN/m ³)	OGC at 13%O2 (mgN/m ³)	Laboratory	Report number	EI
Cristal 69	73	1326,31	70,43	12,9	116,62	Applus	21/25323-1351 2	110,88
Cristal 78	73	1284,58	75,94	15,15	113,95	Applus	Interpolation	110,91
Cristal 88	72	1201,11	86,95	21,61	108,62	Applus	Interpolation	109,49
Cristal 98	72	1159,38	92,45	25,81	105,95	Applus	21/25323-1352-2	109,52

Nome e morada do Fabricante

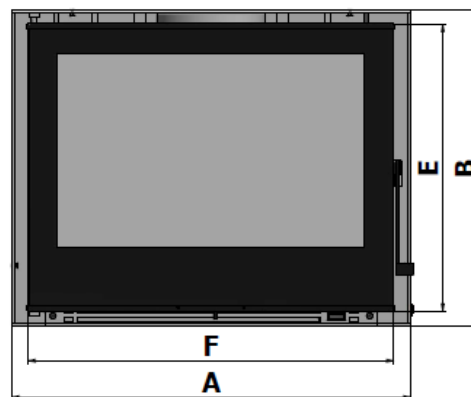
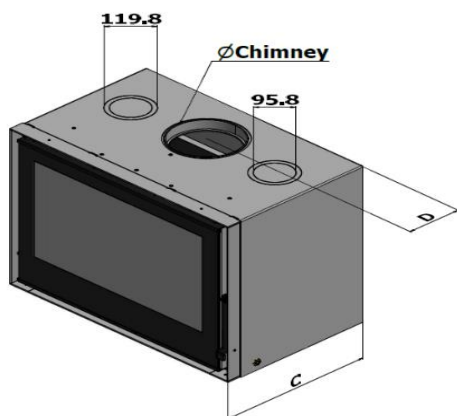
 Manufacturer's name and adress
 Nom et adresse du Fabricant
 Nombre y dirección del Fabricante

 C&A CHAMA Lda
 Rua da Lagoa, lote 10
 Zona Industrial de Oiã. 3770-068 Oiã.



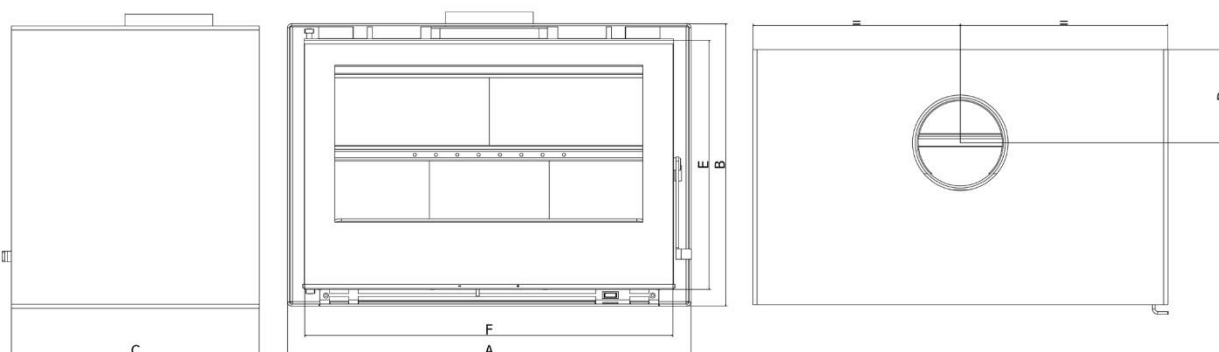
Desenhos Técnicos / Technical draws:

Recuprador / Insert



	A (mm)	B (mm)	C (mm)	D (mm)	E (mm)	F (mm)	ØChimney (mm)	Weight (kg)
Cristal 69	690	548	427	131	496	633	180	110
Cristal 78	780	548	477	151	487	723	180	131
Cristal 88	880	552	477	161	487	823	200	145
Cristal 98	980	552	477	161	487	923	200	161

Salamandra / Stove



	A (mm)	B (mm)	C (mm)	D (mm)	E (mm)	F (mm)	ØChimney (mm)	Weight (kg)
Cristal 69	700	552	435	157	496	633	180	115
Cristal 78	790	552	485	177	487	723	180	138
Cristal 88	890	556	485	187	487	823	200	155
Cristal 98	990	556	485	187	487	923	200	175

Nome e morada do Fabricante

Manufacturer's name and address

Nom et adresse du Fabricant

Nombre y dirección del Fabricante

C&A CHAMA Lda
Rua da Lagoa, lote 10
Zona Industrial de Oiã. 3770-068 Oiã.