

Bidé Suspenso **One**

Referência: 40401XX2K



Imagem ilustrativa

Características:

- | | | |
|--------------------------|-------------------|-------------------------------|
| <input type="checkbox"/> | Material: | Porcelana vitrificada |
| <input type="checkbox"/> | Cor: | Branco (XX=00); Preto (XX=48) |
| <input type="checkbox"/> | Tipo de fixação: | Parede |
| <input type="checkbox"/> | Absorção de água: | <0,05% |
| <input type="checkbox"/> | Garantia: | 20 anos |

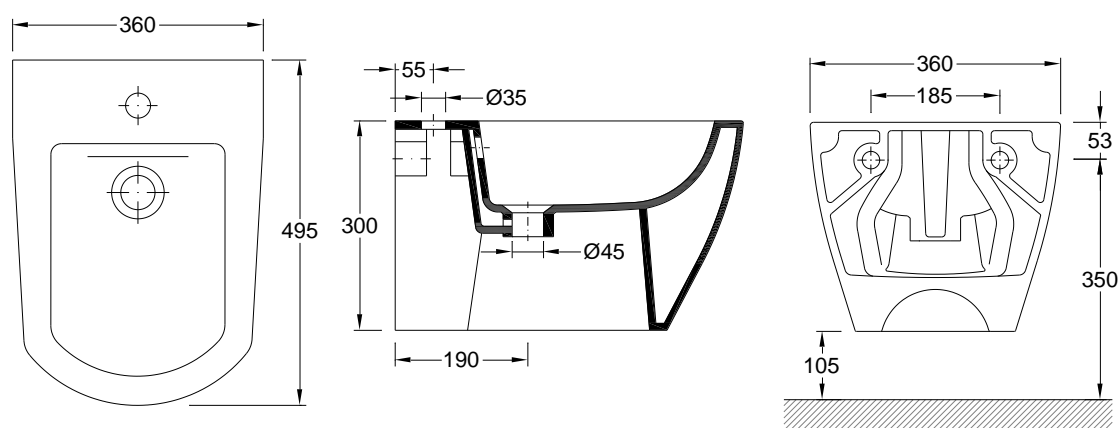
Componentes/Acessórios:

- Inclui Kit de instalação

Dimensões:

- | | | |
|--------------------------|--------------|---------|
| <input type="checkbox"/> | Comprimento: | 495 mm |
| <input type="checkbox"/> | Largura: | 360 mm |
| <input type="checkbox"/> | Altura: | 300 mm |
| <input type="checkbox"/> | Peso: | 17,2 kg |

| Desenho técnico |



Recomendações:

- Evitar deixar cair sobre a cerâmica objetos que possam danificar o vitrado provocando riscos ou fissuras irreparáveis e danos no acabamento;
- Limpeza diária deve ser realizada com produtos de limpeza de sanitários não abrasivos, o uso de detergentes de limpeza contendo cloro ou ácido não é recomendado;
- Depósitos de calcário podem ser removidos com agentes de limpeza de calcário ou à base de ácidos fracos.