

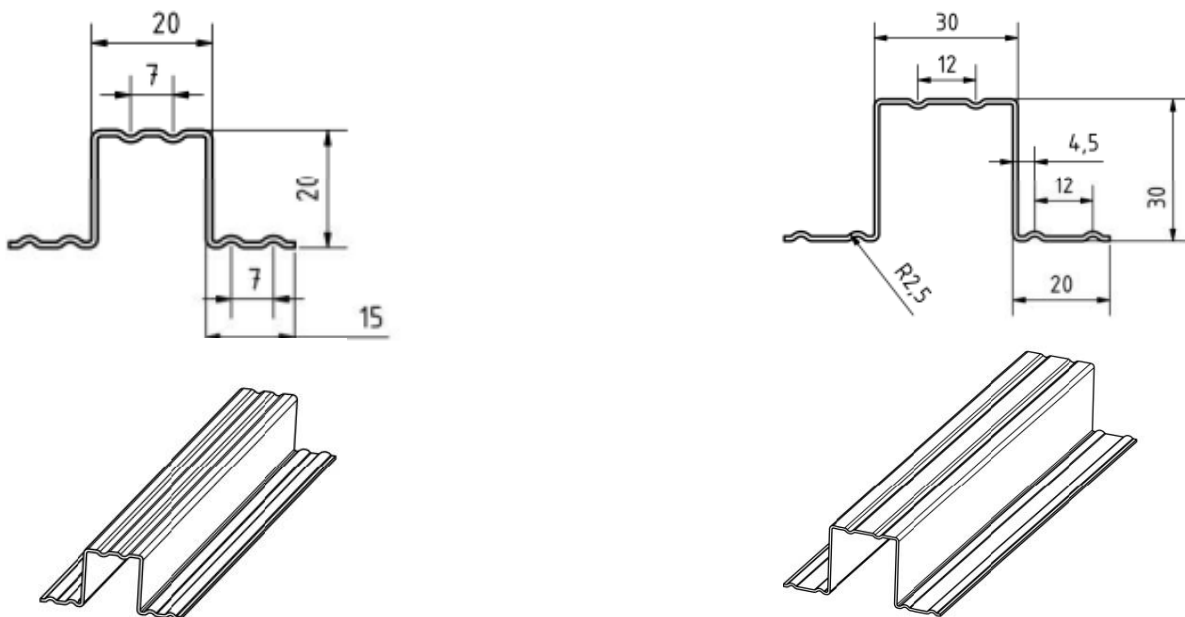
RIPA METÁLICA TIPO OMEGA COM 2 ABAS

As ripas metálicas, mencionadas nesta Ficha Técnica, são produzidas a partir de aço pré-galvanizado de acordo com a norma EN 10346 com uma massa de zinco que varia entre Z220 e a Z275, consoante as exigências do projeto.

Marcação CE:

Os perfis produzidos pela Rocha & Filhos cumprem com os requisitos da norma EN 1090-1:2009+A1:2013 e EN 1090-4:2018, estando por isso dotados de marcação CE. A marcação CE fornece a confiança necessária para a especificação e utilização do produto, uma vez que esta certificação assegura a resistência e qualidade do produto.

Características Geométricas:



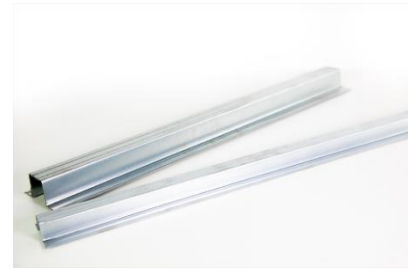
Espessuras: 0.6mm (só Ripa 20) / 0.7mm (só Ripa 20) / 0.8mm / 1.0mm / 1.2mm (só Ripa 30)

Qualidade: S250GD, S350GD - Outras Sob Consulta

Cor/RAL: sob consulta

Aplicações:

A ripa metálica é produzida em aço galvanizado, secção tipo “Omega”, e a altura da mesma permite a criação de uma caixa de ar, sendo ideal para aplicações onde existem limitações de cota nos telhados, pois pode ser aplicada diretamente na laje, sobre o isolamento ou até em suporte descontínuo, garantindo uma caixa de ar eficiente. Pode ser usada também em paredes como suporte para aplicação de revestimentos de fachada.



Vantagens:

Rapidez na montagem;
Estrutura mais leve;
Fácil reposição;
Maior Durabilidade;
Adaptável a qualquer cobertura.

