



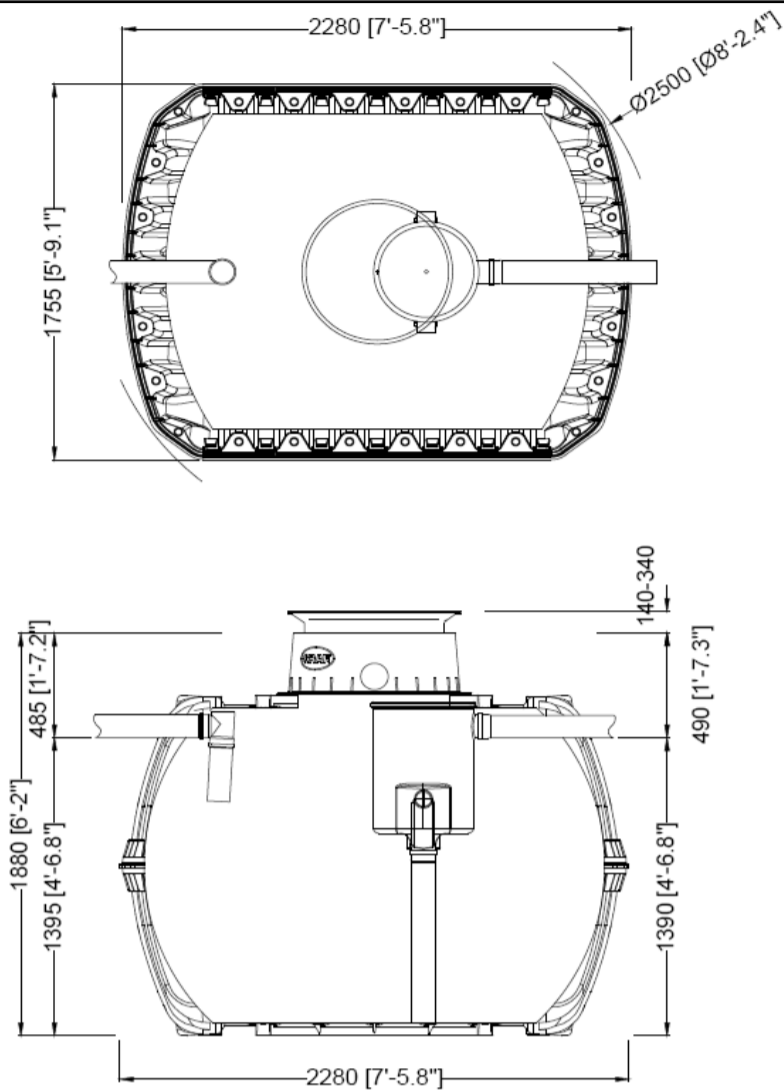
Fosa filtro ANAEROBIX CARAT

Código 096001

Volumen: 3.750L

Caudal máximo: 2.250L/día

Habitantes: 9-12



INCLUYE

Depósito Carat 3750L fabricado en inyección de PEAD (Polietileno de Alta Densidad)

Filtro biológico Anaerobix fabricado en inyección de PEAD (Polietileno de Alta Densidad)

Cúpula y cubierta telescópica transitable por peatones

Tuberías de soporte y salida de PVC DN100 (110mm)

DATOS TÉCNICOS

Habitantes equivalentes	9-12
Volumen total	3750L
Volumen por día	2250L / día
Numero de depósitos	1
Medidas fosa (LxAxh)	2280mm x 1755mm x 2020-2220mm
Cota entrada (desde superficie)	570mm - 770mm
Cota salida (desde superficie)	575mm - 775mm

RENDIMIENTO:

Parámetro	% Reducción	Valor de salida
DBO5	75%	184 mg/L
SS	85%	53 mg/L

MANTENIMIENTO

PERIODICIDAD

Vaciado de lodos	Cuando se alcance el 70% de nivel de fangos
Limpieza del filtro biológico	Cuando se realice el vaciado de la Fosa Filtro
Sustitución del filtro biológico	No es necesaria su sustitución

CERTIFICADOS

	UNE EN 12566-1
	PIA Institute - PIA2014-WD/NC-1404-1020.02

Información técnica - 06/2019
Los datos tienen una tolerancia de aprox. +/- 3,0 %
Sujeto a modificaciones técnicas sin previo aviso

GRAF IBERICA
Tecnología del Plástico S.L.U.
Pol. Ind. Casa Nova
c/Puigcerdà, 6
E-17181 Aiguaviva

info@grafiberica.com
www.grafiberica.com
Tel. : +34 972913767
Fax. : +34 972913766