

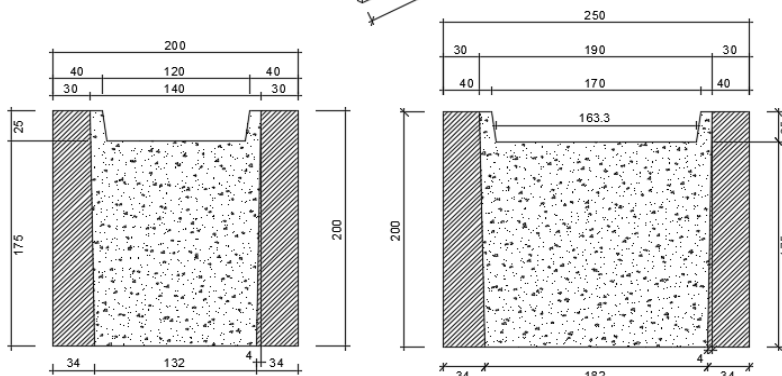
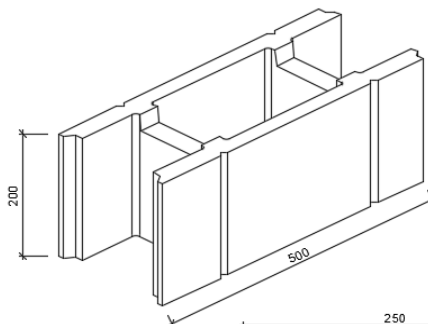
**ET 009
REV 4**



Especificação Técnica

Bloco de Cofragem

EN 771-3:2011



l_u Comprimento	W_u Largura	h_u Altura	Dimensões mm
500	200	195	
500	250	195	
-5 / +3	-5 / +3	-5 / +3	Tolerâncias mm
Categoria D1			

Categoria II – Sistema 4 de comprovação de conformidade

Blocos vazados de betão normal, para utilização em alvenaria de uso corrente, revestida, não resistente, em edifícios ou obras de construção civil.

Apto para uso com idade ≥ 28 dias.

Massa (Kg)	$\cong 15$ (Cofragem 20)	$\cong 17$ (Cofragem 25)
Resistência à compressão média (N/mm ²)	3,5 *	NP EN 772-1
-Provetes condicionados por secagem em estufa -Regularização das faces por desgaste -Carga aplicada na perpendicular à face de assentamento		
Reacção ao fogo	Euroclasse A1	EN 771-3
Coefficiente de absorção de água por capilaridade (g/m ² .s)	Quando requerido	NP EN 772-11
Massa volúmica	DND ¹	NP EN 772-13
Geometria	Desenho acima	NP EN 772-16
Percentagem de furação	DND ¹	NP EN 772-2
Substâncias perigosas	DND ¹	
Quantidade por Paletes	70 (Cofragem 20)	56 (Cofragem 25)
Unidades por m ²	10	8

¹Desempenho não determinado

*O valor declarado corresponde a uma idade de 28 dias.

Nota: O lote identifica o dia de fabrico. O último dígito corresponde ao ano, os primeiros dígitos ao dia do ano.

PAVIMIR
Belmiro & Barreira, Lda

Aprovado em :

22/ 12 / 2021

Rúbrica GQ :

Tel - +351 278 257 380
Fax - +351 278 257 381

pavimir@pavimir.pt

www.pavimir.pt