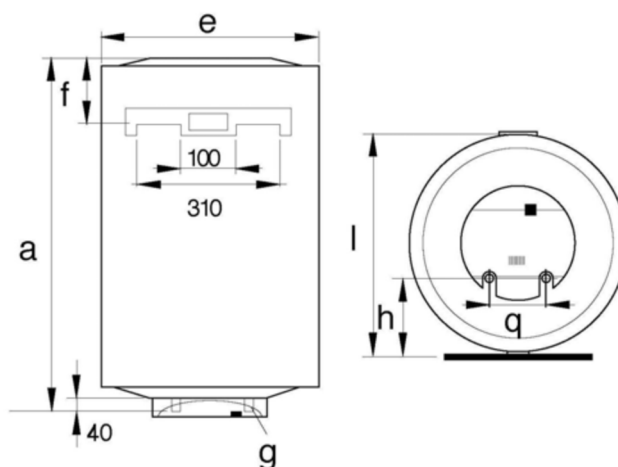


Dados Técnicos**Identificação do Produto**

KG10000818033	TERMOACUMULADOR ELÉTRICO SIMAT 50L
---------------	------------------------------------

KG10000818034	TERMOACUMULADOR ELÉTRICO SIMAT 80L
---------------	------------------------------------

KG10000818035	TERMOACUMULADOR ELÉTRICO SIMAT 100L
---------------	-------------------------------------

Definição e Aplicação

Termoacumulador elétrico para águas quentes sanitárias

Características Técnicas

- Interior vitrificado
- Ânodo de magnésio
- Instalação possível sobre lavatório
- Juntas dielétricas
- Regulação externa
- Cabo elétrico com ficha
- Termómetro
- Grupo de segurança

Características	Simat 50 VR EU2	Simat 80 VR EU2	Simat 100 VR EU2
Capacidade (L)	50	80	100
Potência (kW-V)	1.2-230V	1.2-230V	1.5-230V
Tempo de aquecimento a ΔT 45°C	2h17min	3h40min	3h40min
Dispersão térmica a 65°C (KWh/24h)	.99	1.35	1.56
Pressão máxima (bar)	8	8	8
Peso líquido (kg)	16	21	24
Luz indicadora	Sim	Sim	Sim

Classe de proteção	IPX3	IPX3	IPX3
Classe energética ErP	C	C	C
Perfil de consumo	M	M	L

Dimensões	Simat 50 VR EU2	Simat 80 VR EU2	Simat 100 VR EU2
a	573	778	918
e	450	450	450
f	193	193	181
h	165	165	165
l	480	480	480
q	100	100	100

Recomendações de instalação

- Consultar manual de instrução fornecido com o produto.

Garantias

- Garantia de 2 (dois) anos, segundo os termos gerais, coincidindo o início deste período com a data da aquisição do produto.
- **A garantia é válida apenas se o mesmo for instalado corretamente.**

Observações

- Estão disponíveis produtos similares no catálogo de Aquecimento OLICLIMA ou no site www.oli-world.com