

511

Rubinetto a galleggiante a 5 copiglie con asta piatta

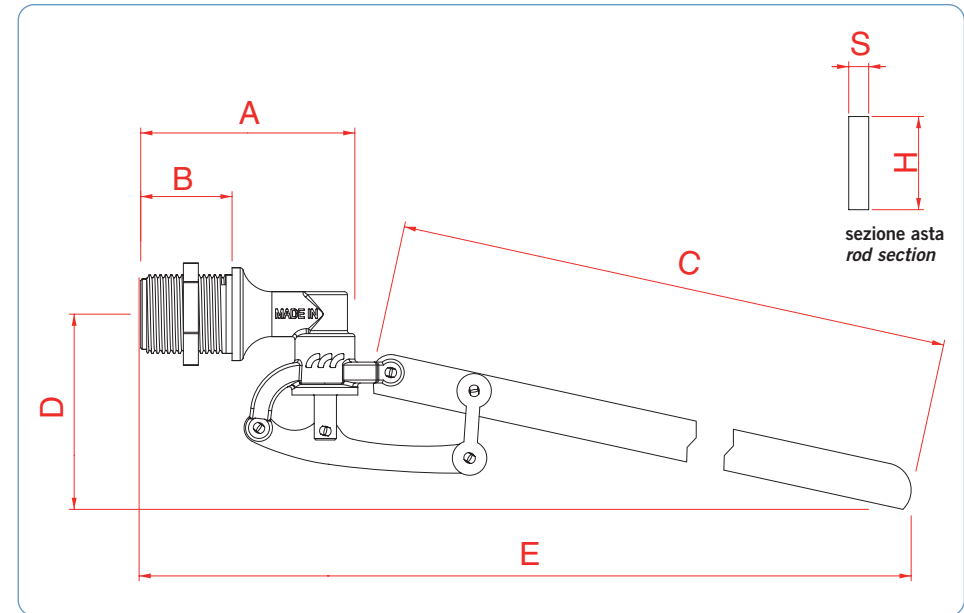
Caratteristiche generali

Rubinetto a 5 copiglie con misure comprese tra 3/4" G a 4" G, adatto per le sue dimensioni per medi o grandi serbatoi di raccolta. Dotato di asta piatta in acciaio AISI 430 con collegamento alla sfera galleggiante tramite attacco scorrevole. Stesso materiale viene utilizzato per la fabbricazione di tutti i leveraggi. Anche per questa serie oltre alla normale sede di tenuta ricavata in ottone, è disponibile quella in acciaio AISI 304, adatta per acque particolarmente dure e corrosive. Su tutti i particolari in ottone viene eseguito un trattamento di nichelatura.

5 split pins float valve with flat rod

General characteristics

5 split pins float valve with sizes between 3/4" G to 4" G, for its dimensions is fit for medium or large tanks. Equipped with a flat rod made of stainless steel AISI 430 with connection to the ball through sliding joint. Same material is used also for the manufacturing of levers. Also for this series, beyond the normal seat derived in brass, is available in stainless steel AISI 304, suitable for hard and corrosive water. All the brass components are nickel plated.



pressione massima d'esercizio consigliata / maximum recommended working pressure

5 bar

temperatura massima dell'acqua consigliata / maximum recommended working temperature

60°C

materiali / materials

CB752S UNI EN 1952, CW617N UNI EN 12165, CW614N UNI EN 12164, CW508L UNI EN 12166, AISI 430, NBR
A richiesta: sede AISI 304, asta FE S235JR UNI EN 10025
On request: seat AISI 304, rod FE S235JR UNI EN 10025

misure d'ingombro (mm.) / overall dimensions (mm.)

DN	versione version	A	B	C	D	E	S	H
3/4" G	511/1 - 511/2	73	30	320	110	385	2,9	14
3/4" G	511/5 - 511/10	78	30	320	110	385	2,9	14
1" G	511/1 - 511/2	85	35	320	115	400	2,9	14
1" G	511/5 - 511/10	90	35	320	115	400	2,9	14
1" 1/4 G	511/3 - 511/6 - 511/11	120	43	500	120	600	3,8	18
1" 1/2 G	511/3 - 511/6 - 511/11	140	55	500	135	630	3,8	18
2" G	511/4 - 511/7 - 511/12	160	65	580	150	750	3,8	18
2" 1/2 G	511/17	185	70	750	280	910	5	20
3" G	511/17	190	70	750	280	950	5	20
4" G	511/17	230	80	750	300	1010	5	20

sfera consigliata / recommended dimensions ball

DN	plastica plastic	rame copper	acciaio stainless steel
3/4" G	Ø 120	Ø 120	Ø 130
1" G	Ø 150	Ø 150	Ø 160
1" 1/4 G	Ø 180	Ø 180	Ø 220
1" 1/2 G	Ø 220	Ø 200	Ø 220
2" G	Ø 220	Ø 220	Ø 220
2" 1/2 G	Ø 300	Ø 250	Ø 300
3" G	Ø 300	Ø 250	Ø 300
4" G	Ø 300	Ø 300	Ø 300

portate m³/h / flow rates m³/h

codice / code	pressione (bar) / pressure (bar)							
	0,5	1	1,5	2	2,5	3	4	5
511/1 - 511/2 3/4" G	1,11	1,55	1,88	2,15	2,40	2,62	2,95	3,33
511/5 3/4" G	1,12	1,61	1,95	2,26	2,52	2,76	3,18	3,57
511/10 3/4" G	1,08	1,48	1,78	2,05	2,28	2,47	2,82	3,15
511/1 - 511/2 1" G	0,86	1,21	1,48	1,72	1,91	2,10	2,42	2,70
511/5 1" G	1,65	2,35	2,85	3,25	3,65	3,95	4,60	5,10
511/10 1" G	1,50	2,10	2,52	2,92	3,30	3,55	4,08	4,53
511/3 - 511/6 1" 1/4 G	4,90	7,35	9,00	10,55	11,95	13,15	15,15	16,85
511/11 1" 1/4 G	4,45	6,95	8,45	9,70	10,80	11,75	13,30	14,75
511/3 - 511/6 1" 1/2 G	8,70	12,40	15,00	17,30	19,20	21,00	24,20	27,20
511/11 1" 1/2 G	6,30	9,00	11,05	12,70	14,10	15,40	17,80	19,70
511/4 - 511/7 2" G	11,70	16,30	19,80	22,70	25,60	27,90	31,80	35,20
511/12 2" G	10,25	14,50	17,75	20,25	22,70	24,80	28,25	31,20
511/17 2" 1/2 G	15,90	22,20	27,00	31,00	34,80	38,00	43,50	48,50
511/17 3" G	16,00	22,30	27,50	31,80	35,50	39,00	45,00	50,50
511/17 4" G	29,50	42,00	51,50	59,30	66,20	72,30	84,00	94,00