



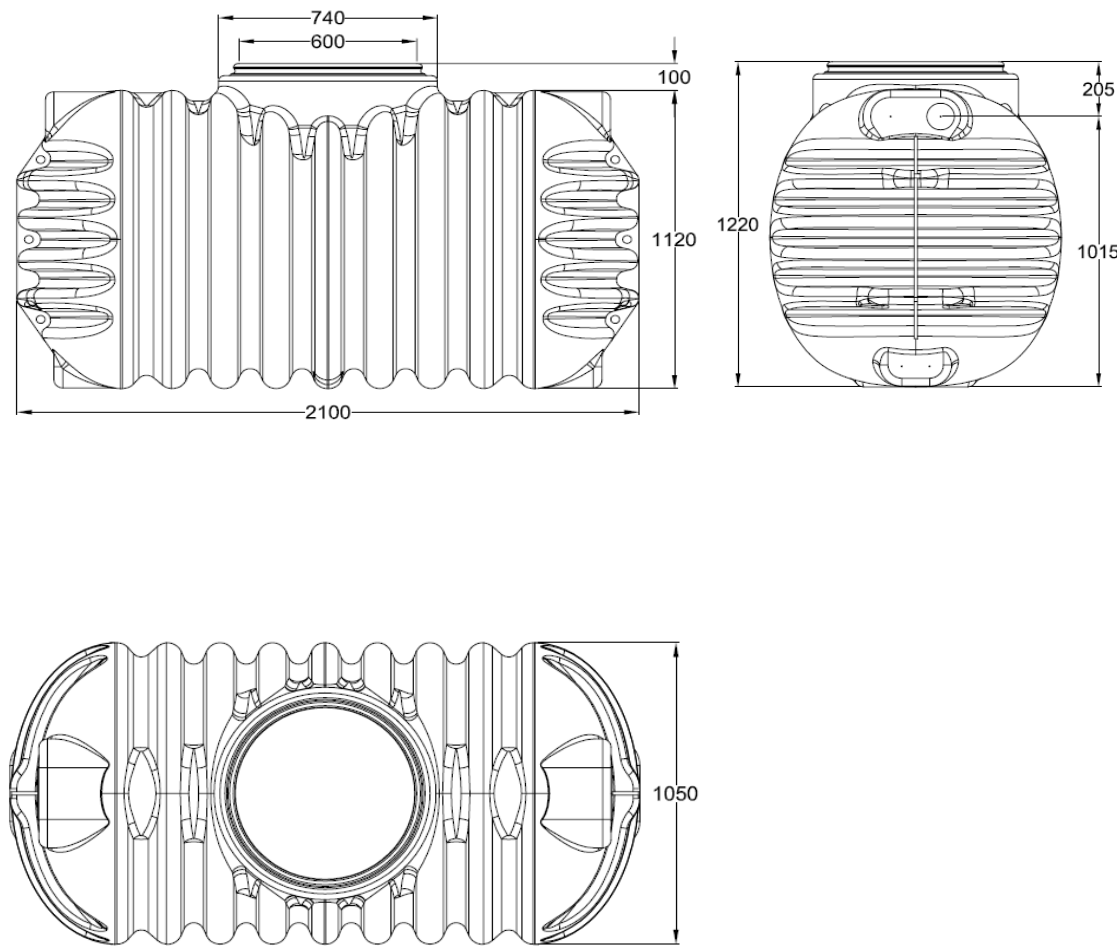
Fosa filtro ANAEROBIX COMPACT

Código 001622

Volumen: 1.600L

Caudal máximo: 750L/día

Habitantes: 2-5



INCLUYE

Depósito Compact 1600L fabricado en PEAD (Polietileno de Alta Densidad)

Cubierta transitable por peatones

Filtro biológico Anaerobix fabricado en inyección de PEAD (Polietileno de Alta Densidad)

Tuberías de soporte y salida de PVC DN100 (110mm)

DATOS TÉCNICOS

Habitantes equivalentes	2-5
Volumen total	1600L
Volumen por día	750L / día
Numero de depósitos	1
Medidas fosa (LxAxh)	2100mm x 1050mm x 1360mm
Cota entrada (desde superficie)	200mm
Cota salida (desde superficie)	205mm

RENDIMIENTO:

Parámetro	% Reducción	Valor de salida
DBO5	75%	184 mg/L
SS	85%	53 mg/L

MANTENIMIENTO

PERIODICIDAD

Vaciado de lodos	Cuando se alcance el 70% de nivel de fangos
Limpieza del filtro biológico	Cuando se realice el vaciado de la Fosa Filtro
Sustitución del filtro biológico	No es necesaria su sustitución

CERTIFICADOS

Exento de certificación CE al ser tamaño nominal inferior a 2.000L

Información técnica - 06/2019
Los datos tienen una tolerancia de aprox. +/- 3,0 %
Sujeto a modificaciones técnicas sin previo aviso

GRAF IBERICA
Tecnología del Plástico S.L.U.
Pol. Ind. Casa Nova
c/Puigcerdà, 6
E-17181 Aiguaviva

info@grafiberica.com
www.grafiberica.com
Tel. : +34 972913767
Fax. : +34 972913766