

ET 053  
REV 5



PAVIMIR  
Belmiro & Barreira, Lda

Especificação Técnica

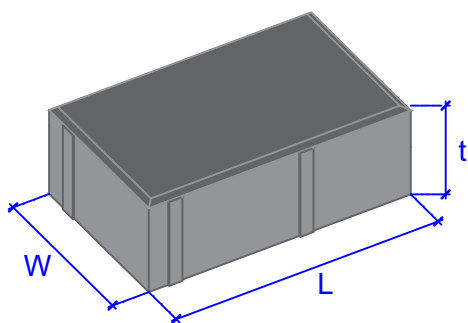
# Pedra de Pavimento

EN 1338:2003

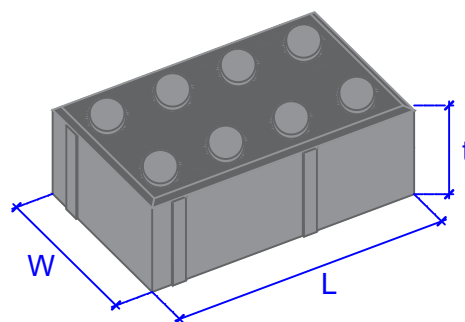


## Geometria

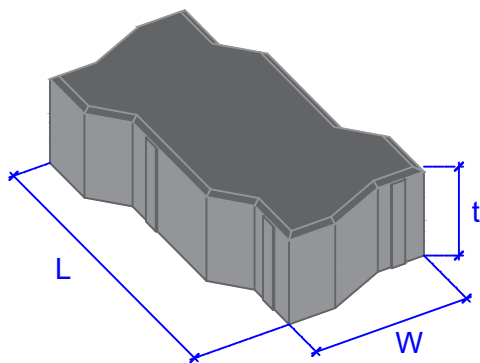
Rectangular



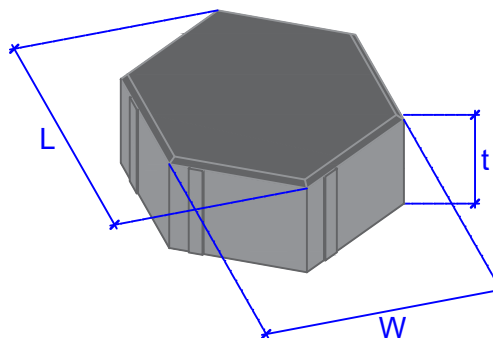
Rectangular (Pitonado)



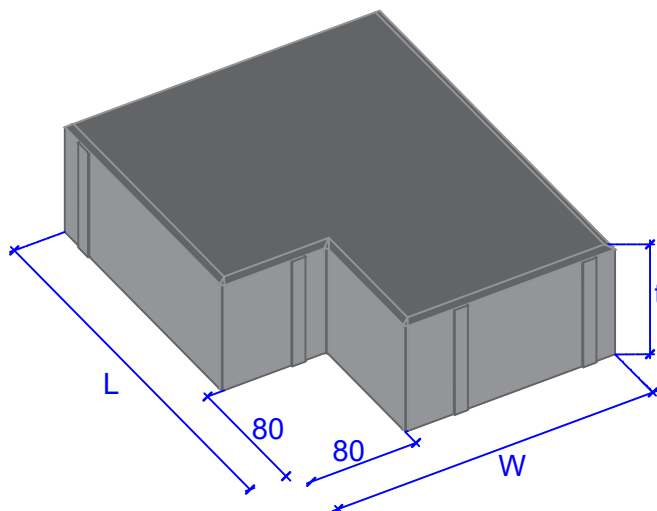
Mapa de Portugal



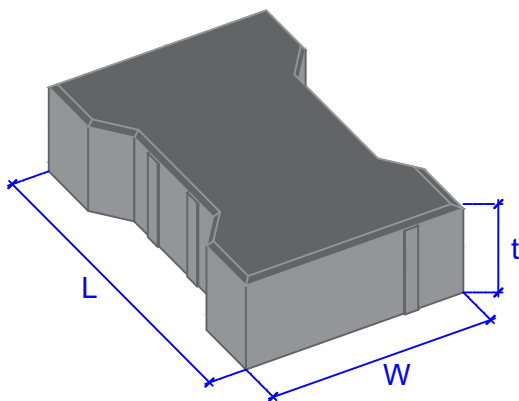
Hexagonal



EcoPav



Tipo I



**PAVIMIR**  
Belmiro & Barreira, Lda

Aprovado em: 13/05/2019

Rúbrica GQ: *Arabela Costa*

Tel : +351 278 257 380  
+351 962 002 627

[www.pavimir.pt](http://www.pavimir.pt)

[pavimir@pavimir.pt](mailto:pavimir@pavimir.pt)



**ET 053  
REV 5**



Especificação Técnica

# Pedra de Pavimento

EN 1338:2003



## Características Físicas e Mecânicas

Resistência à tracção por corte T [MPa]	≥ 3.60 *	<b>Anexo F</b>
Carga de rotura P [N/mm]	≥ 250	<b>Anexo F</b>
Durabilidade	<b>Adequada para as condições normais de exposição</b>	
Absorção de água %	<b>Classe 2</b>	<b>Anexo E</b>
Resistência à abrasão	<b>Classe 3</b>	<b>Classe G</b>
Reacção ao fogo	<b>Classe A1</b>	
Resistência ao gelo / degelo	<b>NA</b>	
Resistência ao escorregamento	<b>Satisfaz</b>	

\* O valor declarado corresponde a uma idade de 28 dias.

## Características Dimensionais

Tipo	Designação	L [mm]	W [mm]	t [mm]	Nervura de espaçamento [mm]	Chanfro horizontal [mm]	Chanfro vertical [mm]	Espessura da camada superficial [mm]	Massa [Kg]
<b>Rectangular</b>	<b>20 x 10 x 5</b>	<b>198</b>	<b>99</b>	<b>50</b>	<b>≤ 2.5</b>	<b>± 5</b>	<b>± 2</b>	<b>≥ 4</b>	<b>≈ 2.0</b>
	<b>20 x 10 x 6</b>	<b>198</b>	<b>99</b>	<b>60</b>					<b>≈ 2.4</b>
	<b>20 x 10 x 8</b>	<b>198</b>	<b>99</b>	<b>80</b>					<b>≈ 3.2</b>
<b>Hexagonal</b>	<b>H 6</b>	<b>200</b>	<b>175</b>	<b>60</b>					<b>≈ 3.5</b>
	<b>H 8</b>	<b>200</b>	<b>175</b>	<b>80</b>					<b>≈ 4.5</b>
<b>Mapa de Portugal</b>	<b>MP 6</b>	<b>220</b>	<b>110</b>	<b>60</b>					<b>≈ 3.0</b>
	<b>MP 8</b>	<b>220</b>	<b>110</b>	<b>80</b>					<b>≈ 4.7</b>
<b>Tipo I</b>	<b>I 6</b>	<b>200</b>	<b>165</b>	<b>60</b>					<b>≈ 3.5</b>
	<b>I 8</b>	<b>200</b>	<b>165</b>	<b>80</b>					<b>≈ 4.8</b>
<b>EcoPav</b>	<b>EcoPavê</b>	<b>240</b>	<b>240</b>	<b>75</b>					<b>≈ 8.0</b>
	Tolerâncias [mm]	<b>± 2</b>	<b>± 2</b>	<b>± 3</b>	-	-	-	-	-

**Nota:** Acabamento com e sem Chanfre.

## Aplicação

**Vias pedonais e de circulação de veículos, tais como passeios, pistas para velocípedes, parques de viaturas, arruamentos, estradas, pavimentos de pistas de aviões, áreas industriais, estações de autocarro e postos de abastecimento de combustíveis.**

**L** - Comprimento    **W** - Largura    **t** - Espessura

Cores disponíveis - Consultar a tabela de preços em vigor.

**Nota:** O lote identifica o dia de fabrico. O último dígito corresponde ao ano, os primeiros dígitos ao dia do ano.

**PAVIMIR**  
Belmiro & Barreira, Lda

Aprovado em: 13/05/2019

Rúbrica GQ:

Tel : +351 278 257 380  
+351 962 002 627

www.pavimir.pt

pavimir@pavimir.pt

