

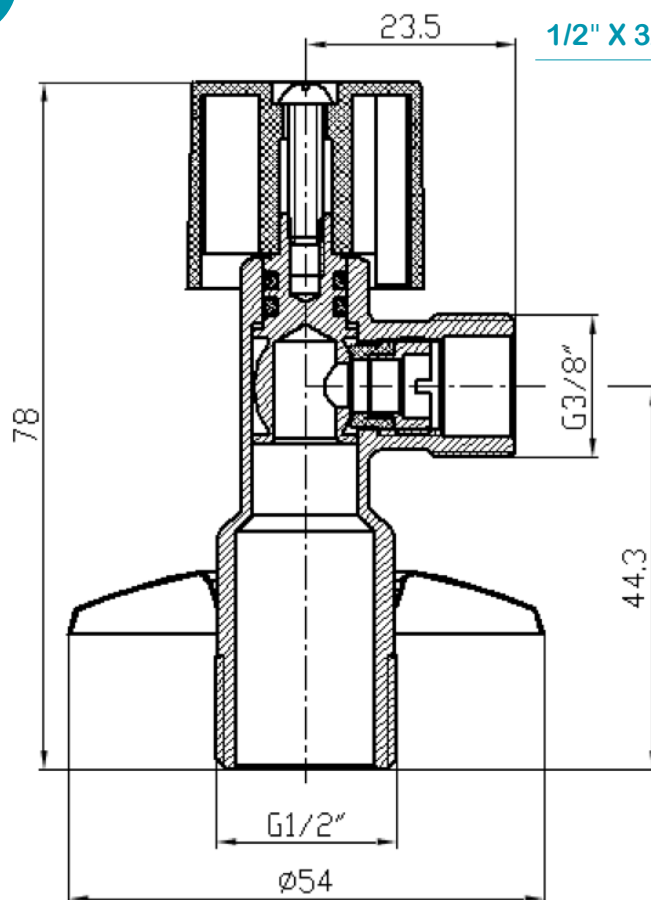
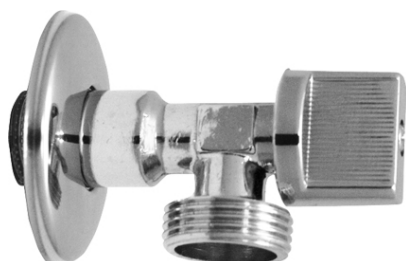


Ficha Técnica

Torneira Simples
TT310

1/2" X 3/8" EI60100202

ESCOLHA DE PROFISSIONAL



Legenda e componentes:

Nome	Material
Corpo	Latão cromado
Cartucho	Latão
Manipulo	ABS, Cromado
Junta	NBR
Porca	Latão
Espelho	Aço inoxidavel

Características técnicas:

Temperatura máxima de funcionamento	80 °C
Temperatura máxima	100 °C
Pressão máxima de trabalho	1,6 MPa
Peso	79 +/- 2g
Aplicação	Misturadoras e autoclismos
Composição química do latão	Cu (57.3%), Pb (2.69%), Fe (0.62%), Zn (37.95%)

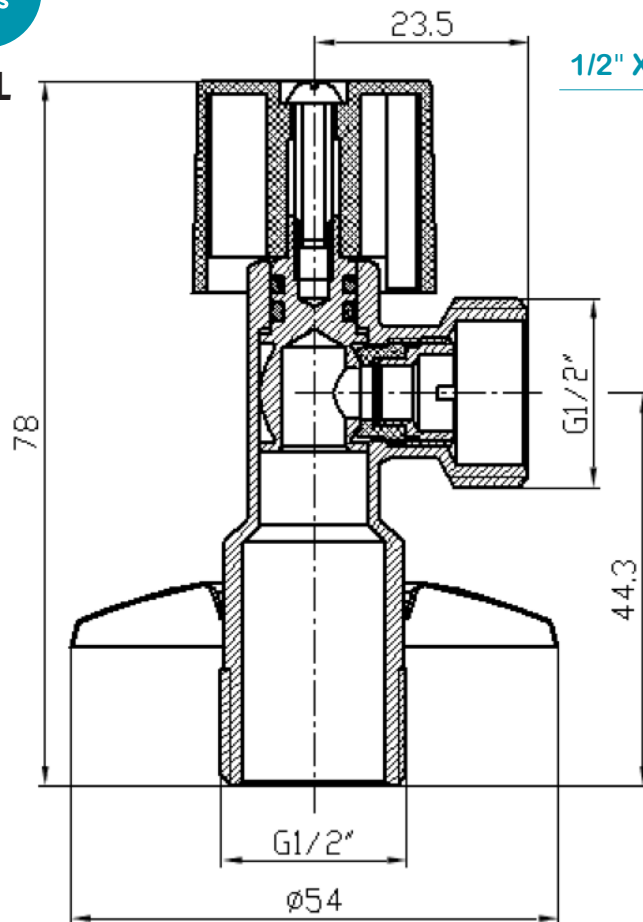
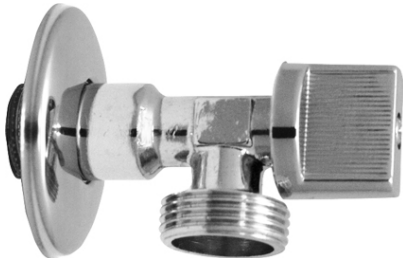


Ficha Técnica

Torneira Simples
TT310

1/2" X 1/2" EI60100203

ESCOLHA DE PROFISSIONAL



Legenda e componentes:

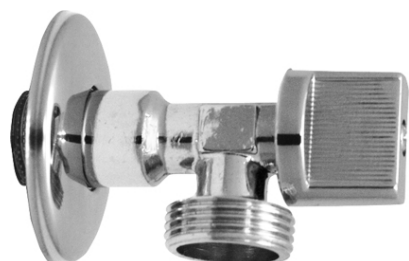
Nome	Material
Corpo	Latão cromado
Cartucho	Latão
Manipulo	ABS, Cromado
Junta	NBR
Porca	Latão
Espelho	Aço inoxidável

Características técnicas:

Temperatura máxima de funcionamento	80 °C
Temperatura máxima	100 °C
Pressão máxima de trabalho	1,6 MPa
Peso	81 +/- 2g
Aplicação	Misturadoras e autoclismos
Composição química do latão	Cu (57.3%), Pb (2.69%), Fe (0.62%), Zn (37.95%)



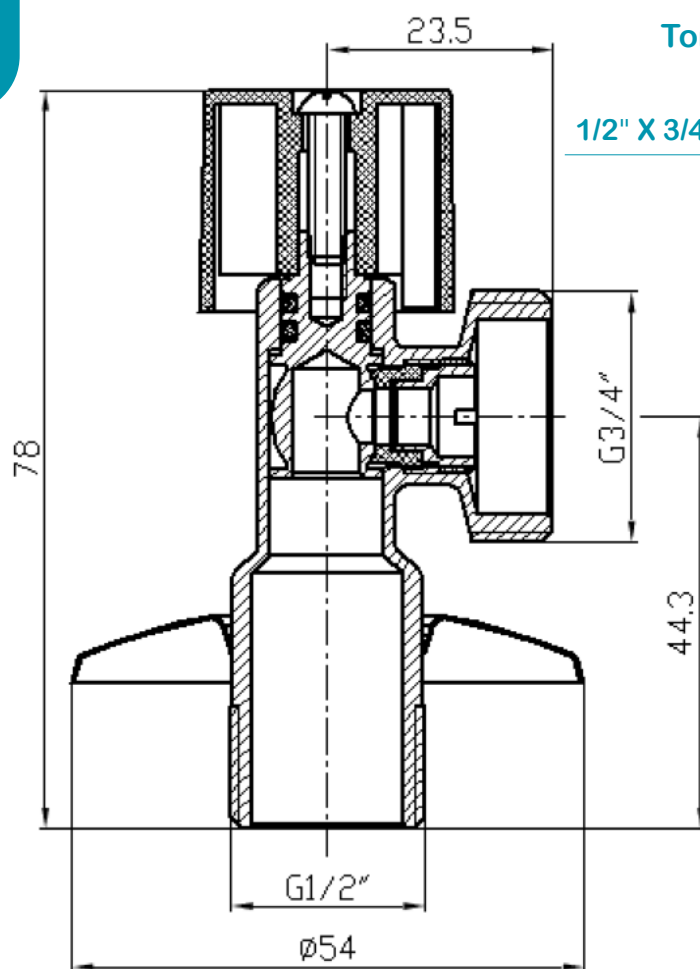
ESCOLHA DE PROFISSIONAL



Ficha Técnica

**Torneira Simples
TT310**

1/2" X 3/4" EI60100204



Legenda e componentes:

Nome	Material
Corpo	Latão cromado
Cartucho	Latão
Manipulo	ABS, Cromado
Junta	NBR
Porca	Latão
Espelho	Aço inoxidavel

Características técnicas:

Temperatura máxima de funcionamento	80 °C
Temperatura máxima	100 °C
Pressão máxima de trabalho	1,6 MPa
Peso	87 +/- 2g
Aplicação	Misturadoras e autoclismos
Composição química do latão	Cu (57.3%), Pb (2.69%), Fe (0.62%), Zn (37.95%)