

**CARACTERÍSTICAS TÉCNICAS** | Technical Characteristics

MATERIAL **Betão UHPC**  
 TRAT. SUPERFÍCIE **Antigraffiti ou Verniz Poliuretano**  
 COLOCAÇÃO **Simplesmente apoiada**  
 PESO **Aprox. 446,4 kg**

MATERIAL **UHPC concrete**  
 SURFACE TREAT. **Antigraffiti or Poliuretane Wornish**  
 FIXING **Self standing**  
 WEIGHT **Aprox. 446,4 kg**



Dimensões (mm) : 1500 x 1500 x 450

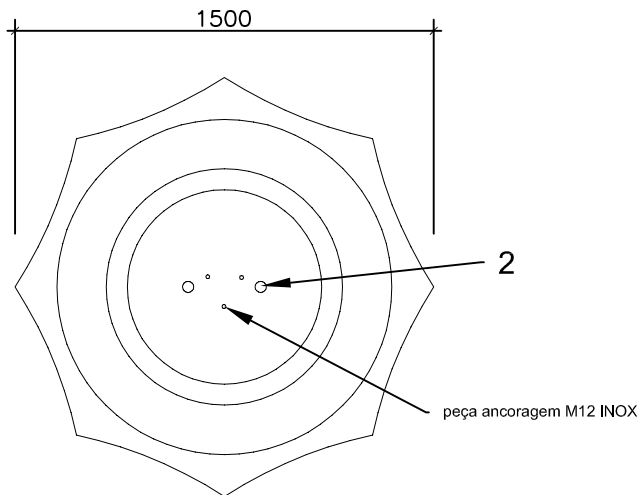
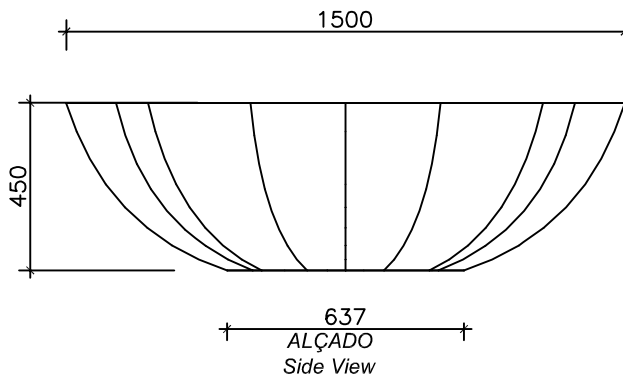
Dimensions (mm) : 1500 x 1500 x 450

**DESENHO TÉCNICO** | Technical Drawing

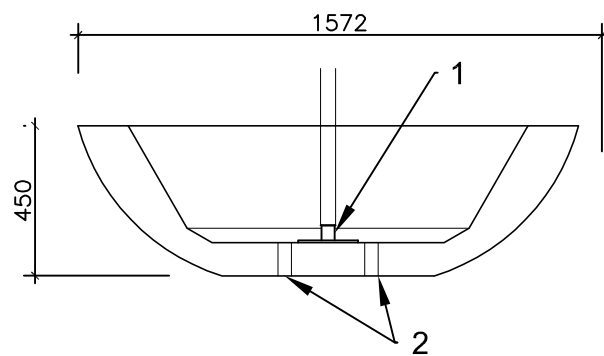
DESIGN TÉCNICO AMOP



MODELAÇÃO  
Modeling



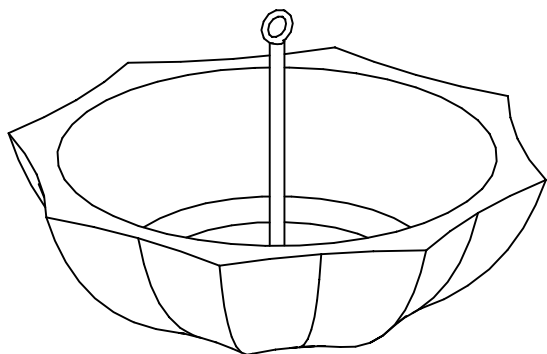
PLANTA  
Top View



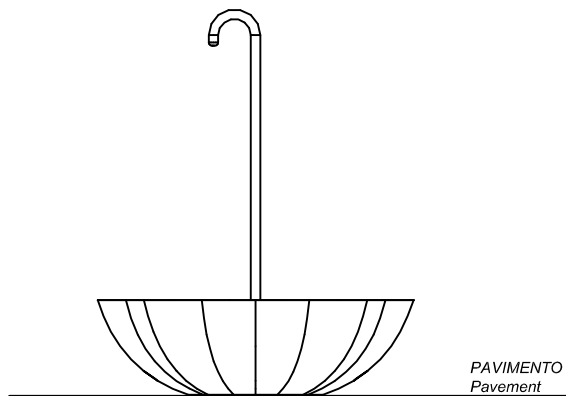
SECÇÃO  
Section

1 - CHAPA 6mm DE FIXAÇÃO PARA ACESSÓRIO EXTRA  
 Fixing plate 6mm for extra accessory  
 2 - NEGATIVO PARA DRENAGEM DE AGUA  
 Water drainage recess

**SUSPENSÃO, APLICAÇÃO E CARACTERÍSTICAS ESPECIAIS** | Suspension, Application and Special Features



ACESSÓRIO DE SUSPENSÃO E PROTEÇÕES ADEQUADAS.  
 Suspension with suspension accessories and appropriate protections.



PAVIMENTO  
Pavement

AMP.019/02 EDIÇÃO 0 DATA: 12/07/18

amop  
synergies

APARTADO 38 3754-906 AGUADA DE BAIXO ÁGUEDA - PORTUGAL  
 TEL 234667957 FAX 234666908  
 geral@grupoamop.com www.grupoamop.com

**FLOREIRA - UMBRELLA SKY**

REF.<sup>a</sup> - 32005

FT.32005 Folha | Page 1-1