

ET 067
REV 2



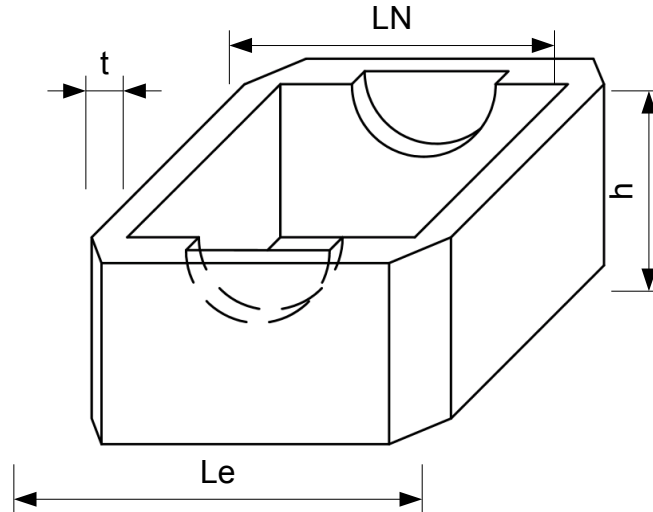
Especificação Técnica

Caixas de Saneamento

EN 1917:2002



Geometria



Características Gerais

<i>f_{ck,cube}</i>	≥ 40 Mpa	NP EN 12390 - 3 NP EN 206 - 1
Estanquidade	VND	EN 1917
Absorção de água	≤ 6,00%	EN 1917 - Anexo D
Durabilidade	Adequada para as condições normais de serviço	EN 1917

Características Físicas e Mecânicas

Tipo de Elemento	LN Comprimento Interior [mm]	Le Comprimento Exterior [mm]	h Altura Interior [mm]	t Espessura [mm]	Massa [kg]	Fn * Carga Mínima de Rotura [kN/m]	Classe de Resistência	Obs.
							EN 1917	
Caixas de Saneamento	400	500	250	50	± 40	26	65	A
Tolerâncias [mm]								
Caixas de Saneamento	± 10	± 10	± 10	± 10	-	-	-	-

Adequabilidade de uso:

Caixas de visita, para arejamento, transporte e drenagem de esgotos, águas pluviais e águas superficiais, por gravidade ou a baixa pressão, geralmente instalados em zonas de tráfego de veículos e/ou pessoas.

VND – Valor não declarado A – Os elementos são fabricados com uma pré-abertura semi-circular, para tubo de Ø 200 mm
Este tipo de elementos não têm fundo nem permite o acesso de pessoas ao seu interior

* O valor declarado corresponde a uma idade de 28 dias.

Nota: O lote identifica o dia de fabrico. O último dígito corresponde ao ano, os primeiros dígitos ao dia do ano.

PAVIMIR
Belmiro & Barreira, Lda

Aprovado em :

15 / 11 / 2011

Rúbrica GQ:

Tel - +351 278 257 380
Fax - +351 278 257 381

pavimir@pavimir.pt

www.pavimir.pt