

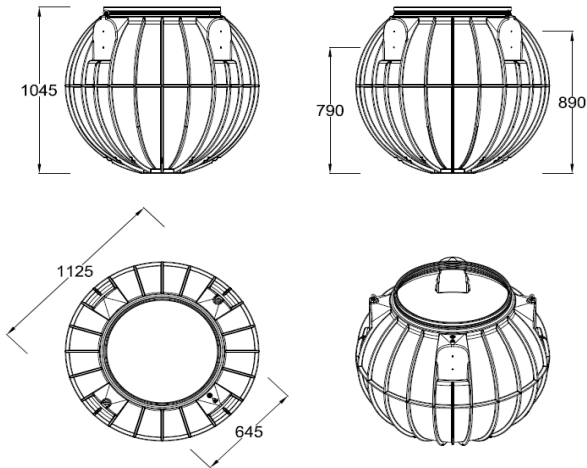


Fosa séptica SAPHIR

Código 095930

Volumen: 600L

Habitantes: 1-2



INCLUYE

Depósito Saphir 600L fabricado en PEAD (Polietileno de Alta Densidad)

Cubierta transitable por peatones

Junta de entrada DN100 (110mm)

DATOS TÉCNICOS

Habitantes equivalentes	1-2
Volumen total	600L
Numero de depósitos	1
Medidas (LxAxh)	1125mm x 1125mm x 1185-1385mm
Cota entrada (desde superficie)	250mm
Conexión de entrada	DN100 (110mm)

RENDIMIENTO:

Parámetro	% Reducción
DBO5	34% - 45%
SS	50%

MANTENIMIENTO

PERIODICIDAD

Vaciado de lodos	Cuando se alcance el 80% de nivel de fangos
------------------	---

CERTIFICADOS



Directiva de materiales 89/106/EWG

UNE EN 12566-1

Información técnica - 03/2018
Los datos tienen una tolerancia de aprox. +/- 3 %
Sujeto a modificaciones técnicas sin previo aviso

GRAF IBERICA
Tecnología del Plástico S.L.U.
c/Marqués Caldes de Montbui, 114
E-17003 Girona

info@grafiberica.com
www.grafiberica.com
Tel. : +34 972913767