

Monocomando de lavatório **PMR**

Referência: 50663000

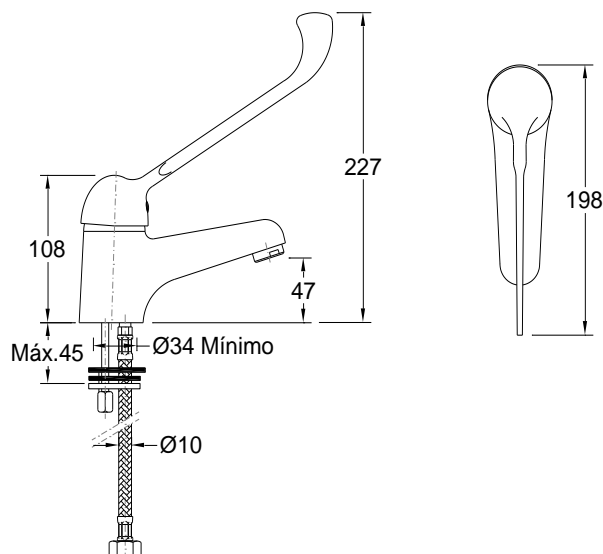


Imagem ilustrativa

Características:

- |  |  |
|--|--|
| <input type="checkbox"/> Material:                             | Latão  |
| <input type="checkbox"/> Cor:                                  | Cromado                                      |
| <input type="checkbox"/> Cartucho:                             | Disco cerâmicos homologados (300 000 ciclos) |
| <input type="checkbox"/> Entrada de água:                      | Quente e fria 3/8"                           |
| <input type="checkbox"/> Kit fixação:                          | Latão M8                                     |
| <input type="checkbox"/> Válvula de descarga automática (VDA): | Latão cromado                                |
| <input type="checkbox"/> Pressão recomendada:                  | 1 a 6 kgs/cm <sup>2</sup>                    |
| <input type="checkbox"/> Temperatura recomendada:              | <65°C  |
| <input type="checkbox"/> Garantia:                             | 5 anos                                       |

| Desenho técnico |



Recomendações:

- Não utilize esponjas ásperas, produtos abrasivos, produtos de limpeza solventes ou ácidos, produtos de remoção de calcário, vinagres domésticos e produtos de limpeza com ácido acético ao proceder à limpeza.
- É aconselhável proceder periodicamente à limpeza dos filtros, quando aplicados, e do perlizador, recorrendo sempre à utilização de água corrente.
- Para efetuar trabalhos de manutenção, é indispensável fechar o abastecimento de água.