

Bidé Suspenso hide **Nautilus**

Referência: 34404XX2K



Imagem ilustrativa

COR	Branco	Azul York	Pergamom	Verde Jade	Cereja	Azul Petróleo	Marfim	Ardósia	Preto	Highcer	Bicolor
XX	00	07	20	28	33	44	46	47	48	60	98
	✓	✓	✓	✓	✓	✓	✓	✓	✓	✓	

Características:

- Material: Porcelana vitrificada
- Tipo de fixação: Parede
- Absorção de água: <0,05%
- Garantia: 20 anos

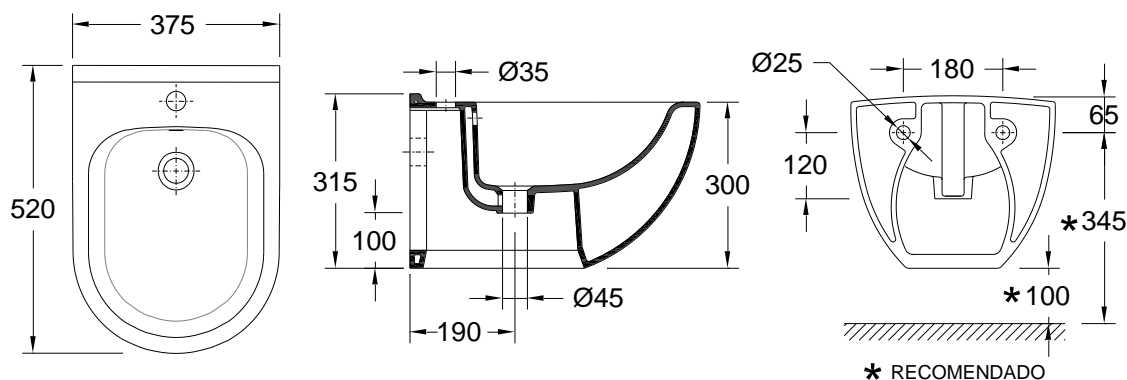
Componentes/Acessórios:

- Ref.: 55081031 Tampa para overflow cromada
- Ref.: 55150204 Kit de fixação

Dimensões:

- Comprimento: 520 mm
- Largura: 375 mm
- Altura: 315 mm
- Peso: 17,1 kg

| Desenho técnico |



Recomendações:

- Evitar deixar cair sobre a cerâmica objetos que possam danificar o vidrado provocando riscos ou fissuras irreparáveis e danos no acabamento;
- Limpeza diária deve ser realizada com produtos de limpeza de sanitários não abrasivos, o uso de detergentes de limpeza contendo cloro ou ácido não é recomendado;
- Depósitos de calcário podem ser removidos com agentes de limpeza de calcário ou à base de ácidos fracos.