

**ET 068**  
**REV 3**



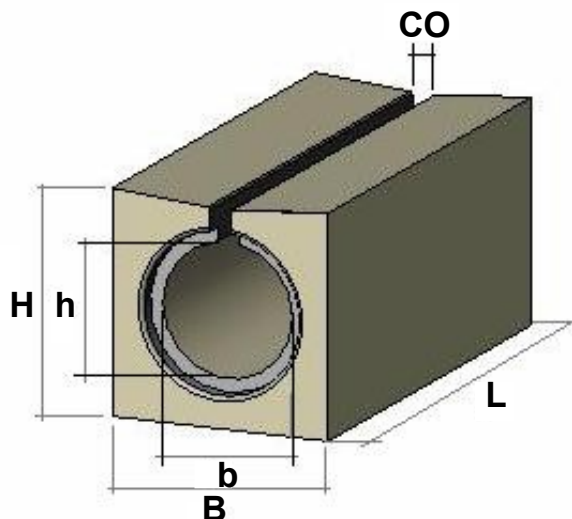
Especificação Técnica

# Caleira Sumidoura de Betão

NP EN  
1433:2008



## Geometria



## Características Gerais

Classe segundo utilização prevista	<b>D 400</b>	NP EN 1433
$f_{ck,cube}^*$	$\geq 45$ Mpa	NP EN 12390 - 3 NP EN 206 - 1
Estanquidade	Ausência de fugas	NP EN 1433
Resistência às agressões climáticas	W	NP EN 1433
Durabilidade	Adequada para as condições normais de serviço	NP EN 1433

\* O valor declarado corresponde a uma idade de 28 dias.

## Características Físicas

L Comprimento [mm]	H Altura Exterior [mm]	h Altura Interior [mm]	B Largura Exterior [mm]	b Largura Interior [mm]	CO Rasgo [mm]	Tolerâncias [mm]						Massa [kg]	Força de ensaio [kN]
						L	H	h	B	b	CO		
975	500	300	500	300	40	± 5	-	± 3	-	± 2	-	± 404	400
975	500	300	500	300	100	± 5	-	± 3	-	± 2	-	± 380	400

### Adequabilidade de uso:

Canais de drenagem tipo I para recolha e transporte de águas de drenagem superficial em vias de circulação (incluindo vias para peões), bermas estabilizadas e parques de estacionamento, para todo o tipo de veículos rodoviários.

**Nota:** O lote identifica o dia de fabrico. O último dígito corresponde ao ano, os primeiros dígitos ao dia do ano.

**PAVIMIR**  
Belmiro & Barreira, Lda

Aprovado em : 15 / 11 / 2011

Rúbrica GQ:

Tel - +351 278 257 380  
Fax - +351 278 257 381

pavimir@pavimir.pt

www.pavimir.pt