

**ET 078
REV 2**



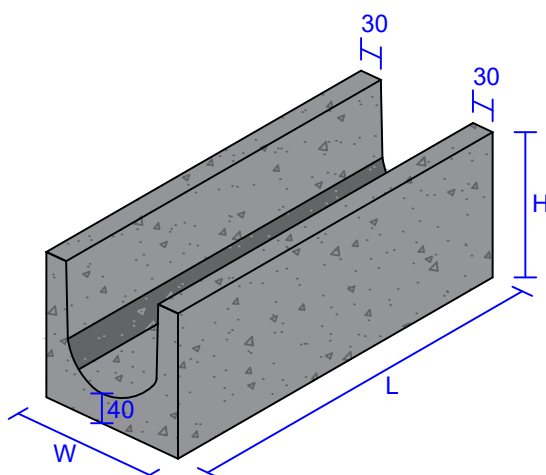
PAVIMIR
Belmiro & Barreira, Lda

Especificação Técnica

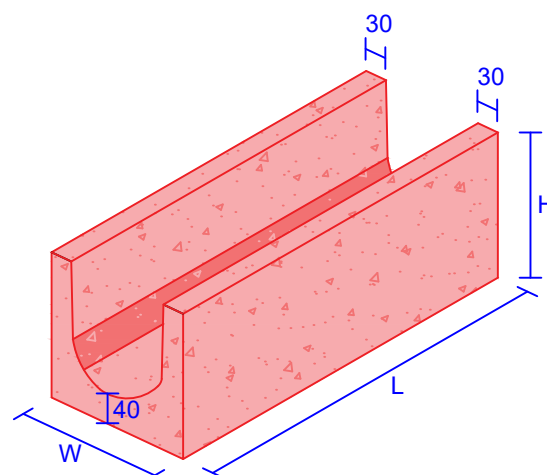
Bloco de Lintel

500x200x200

EN 771-3:2011



Bloco de Lintel (Betão Normal)



Bloco de Lintel Térmico (Betão Leve)

L Comprimento	W Largura	H Altura	Dimensões [mm]
500	200	195	

-5/+3	-5/+3	-5/+3	Tolerâncias [mm]
Categoria D1			

Categoria II - Sistema 4 de comprovação de conformidade.

Bloco de Lintel, produzido em betão normal ou em betão leve, para utilização em alvenaria de uso corrente, revestida, não resistente, em edifícios ou obras de construção civil. Adequados para paredes simples ou duplas, interiores ou exteriores, paredes divisórias ou de suporte.

Resistência à compressão média (N/mm ²) ou (MPa) -Provetes condicionados por secagem em estufa -Regularização das faces por desgaste -Carga aplicada na perpendicular à face de assentamento	≥ 3.50 * (Betão Normal) ≥ 3.00 * (Betão Leve)	EN 772-1
Reacção ao fogo	Euroclasse A1	EN 771-3
Coefficiente de absorção de água por capilaridade (g/m ² .s)	Quando requerido	EN 772-11
Massa volúmica aparente seca (kg/m ³)	≈ 985 (Betão Normal) ≈ 655 (Betão Leve)	EN 772-13
Massa volúmica seca (kg/m ³)	≈ 1990 (Betão Normal) ≈ 1330 (Betão Leve)	EN 772-13
Geometria	Desenho acima	EN 772-16
Massa média (kg) (± 5%)	≈ 19.5 (Betão Normal) ≈ 13.0 (Betão Leve)	
Percentagem de furação	DND¹	EN 772-2
Substâncias perigosas	DND¹	
Quantidade por Paletes	70	
Unidades por m ²	10	

¹ Desempenho não determinado.

* O valor declarado corresponde a uma idade de 28 dias.

Nota: O lote identifica o dia de fabrico. O último dígito corresponde ao ano, os primeiros dígitos ao dia do ano.

PAVIMIR
Belmiro & Barreira, Lda

Aprovado em: **31/07/2019**

Rúbrica GQ: *Arabela Costa*

Tel : +351 278 257 380
+351 962 002 627

www.pavimir.pt

pavimir@pavimir.pt

