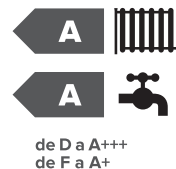


CARES S

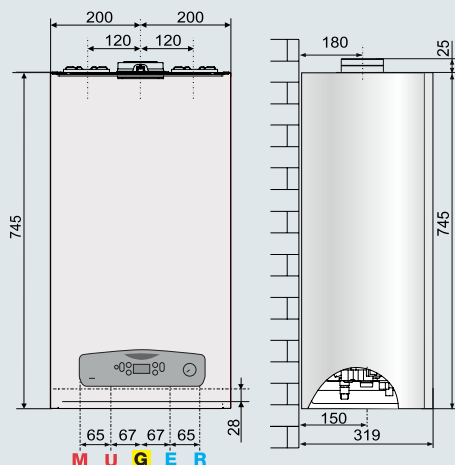


/ CALDEIRA MURAL DE CONDENSAÇÃO COMPACTA COM RÁCIO DE MODULAÇÃO 1:5

- Permutador primário de condensação de aço inoxidável de alto rendimento
- Display mini LCD
- Desenho robusto e compacto com envolvente metálica
- Manómetro frontal de fácil acesso
- Rácio de modulação do queimador 1:5
- Silenciosa, com painéis isoladores interiores fonoabsorventes
- Compatível com instalação solar
- Sistema autodiagnostico mediante código
- Compatível com centralina Sensys Net e com equipamentos que usam o protocolo de comunicações BusBridgenetR
- Classe NOx 6



AQUECIMENTO



LEGENDA

- M: Saída aquecimento Ø 3/4"
- U: Saída sanitário Ø 1/2"
- G: Entrada gás Ø 3/4"
- E: Entrada água fria Ø 1/2"
- R: Retorno aquecimento Ø 3/4"

DADOS TÉCNICOS

		24	30
CÂMARA		estanque	estanque
CERTIFICADO CE		0085CU0394	
POTÊNCIA			
Potência nominal máx./mín. (calef.) PCI	kW	20,0/4,7	24,0/5,8
Potência nominal máx./mín. (sanit.) PCI	kW	23,5/4,7	29,0/5,8
Potência útil máx./mín. (60/80°C) (calef.)	kW	19,6/4,6	23,6/5,7
Potência útil máx./mín. (sanit.)	kW	23,0/4,6	28,5/5,7
RENDIMENTOS			
A potência nominal (60/80°C) PCI	%	98,0	98,2
A potência nominal (30/50°C) PCI	%	105	106,5
AI 30% a potência PCI	%	108,5	108,6
PRESTAÇÕES			
Temperatura máx./mín. aquecimento (alta temp.)	°C	82/35	82/35
Temperatura máx./mín. aquec. (baja temp.)	°C	45/20	45/20
Temperatura máx./mín. sanitario	°C	60/36	60/36
Caudal agua quente (ΔT 25°C)	l/m	13,2	16,0
PARTE ELETRICA			
Tensão/Frequência de alimentação	V/Hz	230/50	230/50
Potência elétrica absorvida total	W	62	64,7
Grau de proteção da instalação elétrica	IP	X5D	X5D
PESO E DIMENSÕES			
Peso	kg	26	28
Dimensões (altura-largura-profundidade)	cm	74,5-40-31,9	74,5-40-31,9
CARES S		24	30
Classe Erp AQUEC./AQS	ErP	A/A	A/A
	Perfil de consumo	XL	XL
Código		3301637	3301638
BARRA LIGAÇÕES		3318960	3318960
KIT EVACUAÇÃO		3318073	3318073

Kit de transformación a gas PROPANO incluido de serie.

CALDEIRAS DE CONDENSAÇÃO



SISTEMA DE GESTÃO



EFICIÊNCIA ENERGÉTICA



POUPANÇA DE ENERGIA



RESPEITO MEIO AMBIENTE



SUPER SILENCIOSA



DIMENSÕES REDUZIDAS

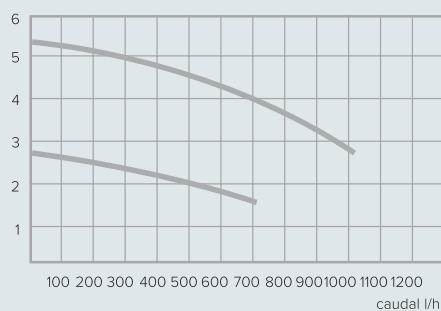


AQUECIMENTO

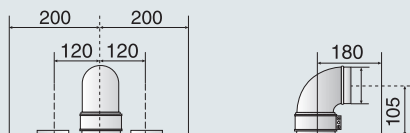
ACESSÓRIOS

CÓDIGO

Curva de funcionamento da bomba

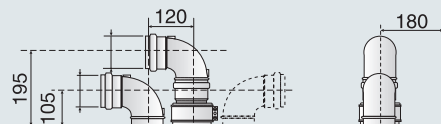


Modelo FF - Evacuação coaxial



Comprimento equivalente máximo:
 Ø60/100: até 9 m (24kW) - 5 m (30 kW)
 Ø80/125: até 22 m (24kW) - 14 m (30 kW)

Modelo FF - Evacuação desdobrada



Comprimento equivalente máximo:
 Ø80/80: hasta 33 m (24kW) - 23 m (30 kW)

EQUIPAMENTOS DE CONTROLO E REGULAÇÃO

Com fios	
Cube S Net - Negro	3319126
Cube S Net - Blanco	3319476
Cube	3319116
Sensys Net	3318991
Sonda externa	3318588
Sem Fios	
KIT CUBE RF NET - Sonda ambiente sem fios WiFi	3301571
Cube RF	3319118
Recetor RF	3319120
Sonda externa sem fios	3319091

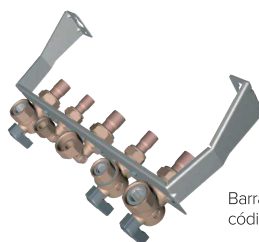
ACESSÓRIOS

ACESSÓRIOS HIDRÁULICOS

Barra de ligações completa (grifos, racores)	3318960
Kit 3 torneiras (entrada de água, ida y retorno aquecimento)	3318285
Kit substituição universal	3318227
Barra de ligações com válvula misturadora	3318961
Kit válvula para conectar a sistema de painéis solares	3318290

EVACUAÇÃO DE FUMOS

Kit evacuação coaxial Ø 60/100 horizontal completo com curva de 90°, extensão de 1 m e terminal de parede	3318073
Kit evacuação coaxial Ø60/100 vertical	3318079
Kit evacuação coaxial Ø80/125 horizontal completo com curva de 90°, extensão de 1 m e terminal de parede	3318090
Kit evacuação coaxial Ø80/125 vertical	3318095
Kit evacuação desdobrado Ø80/80 horizontal completo	3318370

Barra de ligações
código 3318960

Sensys Net

Lista completa acessórios a partir da página 118.