

Abobadilha de Betão Leve 330x250x300

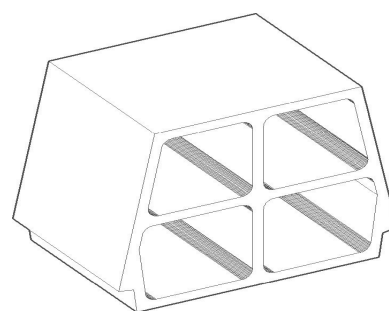
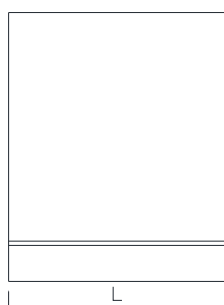
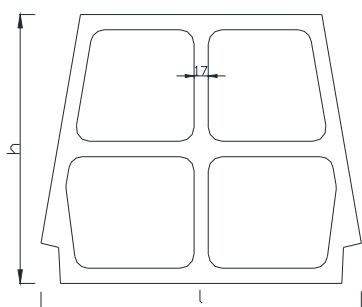
NPEN 15037-2



Objectivo

A presente especificação técnica define as características técnicas das abobadilhas de betão, as inspecções e ensaios a efectuar, bem como os critérios de aceitação. As abobadilhas destinam-se a ser usadas como sistemas estruturais de pavimento e de telhado (não sujeitos a carga de fadiga), incluindo áreas de estacionamento para veículos ligeiros com tráfego de categoria F da EN 1991-1-1:2002.

Geometria e Características técnicas: Abobadilha do Tipo NR, longitudinal.



Altura (h) [mm]	Comprimento (L) [mm]	Largura (l) [mm]	Massa Volúmica do Betão [kg/m³]	Baridade Seca Bruta [kg/m³]	Carga de rotura [kN]	Massa [kg]
300	250	370	1200	415	≥ 1,5	≈ 10

Reação ao Fogo	Durabilidade	Retração por secagem do betão leve (mm/m)
Euroclasse A1	Classe de Exposição: X0	0,07 mm/m

Inspecções / Ensaios / Critérios de aceitação

Inspecções/Ensaios	Classe / Tipo	Critérios de aceitação / Tolerâncias
Inspecção visual	N.A.	Ausência de quebras, fendas ou deformações. As arestas das abobadilhas devem ser rectilíneas.
Propriedades Geométricas	T1 N1	Largura efetiva mínima do ressalto de apoio: 20mm Tolerâncias: - Altura, comprimento e largura: -10 / +10 mm - Restantes dimensões: -5 / + 5mm - Largura do ressalto de apoio: ± 3 mm
Retração por secagem do betão leve	N.A.	Não dever ser superior ao valor declarado
Baridade Seca Bruta	N.A.	Em conformidade com o valor declarado (Kg/m³)
Massa Volúmica Real do Betão		Desvio máximo: ± 10% Valor mínimo: 800 Kg/m³
Resistência mecânica	R1	Carga de rotura ≥ 1,5 KN

Normas de referência: NPEN15037-2: Pavimentos com vigotas e blocos de cofragem – Parte2: Abobadilhas de Betão

N.A. – Não Aplicável