

Folha de especificações: Yonos MAXO 25/0,5-12 PN10

Dados hidráulicos

| | |
|---|------------------------|
| Pressão de funcionamento máxima P_N | 10 bar |
| Altura manométrica H_{max} | 11,0 m |
| Caudal Q_{max} | 11,2 m ³ /h |
| Altura de entrada mínima a 50 °C | 3,0 m |
| Altura de entrada mínima a 95 °C | 10,0 m |
| Altura de entrada mínima a 110 °C | 16,0 m |
| Temperatura mín. dos líquidos T_{min} | -20 °C |
| Temperatura máx. dos líquidos T_{max} | 110 °C |
| Temperatura ambiente mín. T_{min} | -20 °C |
| Temperatura ambiente máx. T_{max} | 40 °C |

Materiais

| | |
|-----------------------|-------------------|
| Corpo da bomba | Cast iron |
| Impulsor | PPE/PS-GF30 |
| Veio | Aço inoxidável |
| Material do rolamento | Grafita de carvão |

Informações sobre os pedidos de encomenda

| | |
|--------------------------------|---------------------------|
| Marca | Wilo |
| Designação do produto | Yonos MAXO 25/0,5-12 PN10 |
| Número EAN | 4048482235882 |
| Número de artigo | 2120641 |
| Peso líquido aprox. m | 5 kg |
| Peso bruto aprox. m | 6,9 kg |
| Comprimento com embalagem | 320 mm |
| Altura com embalagem | 225 mm |
| Largura com embalagem | 260 mm |
| Propriedades da embalagem | Embalagem de transporte |
| Tipo de embalagem | Caixa de cartão |
| Quantidade mínima de encomenda | 1 |

Dados do motor

| | |
|---------------------------------------|--|
| Índice de eficiência energética (IEE) | 0.20 |
| Ligação de rede | 1~230 V ±10%, 50/60 Hz |
| Corrente nominal I_N | 0,15 A |
| Corrente nominal I_N | 1,33 A |
| Velocidade mín. n_{min} | 1000 rpm |
| Velocidade máx. n_{max} | 4800 rpm |
| Consumo de potência (min) $P_{1 min}$ | 10,0 W |
| Consumo de potência $P_{1 max}$ | 305,0 W |
| Emissão de interferências | EN 61800-3;2004+A1;2012/ambiente residencial (C1) |
| Resistência à interferência | EN 61800-3;2004+A1;2012/ambiente industrial (C2) |
| Prensa-fios | 2 x M20x1.5 |
| Classe de isolamento | F |
| Tipo de proteção | IPX4D |

Dimensões de instalação

| | |
|------------------------------------|--------|
| Ligação do tubo do lado da pressão | G 1½ |
| Ligação do tubo do lado da sucção | G 1½ |
| Comprimento de construção l_0 | 180 mm |

Texto de especificação: Yonos MAXO 25/0,5-12 PN10

Bomba de alta eficiência Wilo-Yonos MAXO

controlada electronicamente,

Bomba de circulação de rotor húmido, motor síncrono conforme a tecnologia ECM e controlo da potência integrado para a regulação contínua da pressão diferencial. Aplicável a todas as utilizações em aquecimento, ventilação e ar condicionado.

De série com:

- Modos de controlo pré-seleccionáveis para uma óptima adaptação da carga: Δp -c (pressão diferencial constante), Δp -v (pressão diferencial variável)
- 3 velocidades (n = constante)
- Indicador LED para regulação do valor nominal e indicação das mensagens de erro
- Ligação eléctrica com a ficha Wilo
- Luz de falha e contacto para sinal colectivo de avaria

No caso de bombas flangeadas - versões de flange:

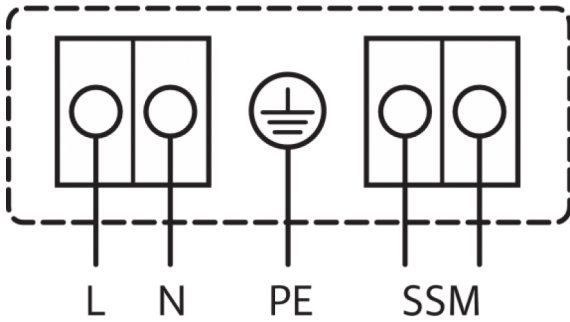
- Versão padrão para bombas DN 32 a DN 65: Flange combinado PN 6/10 (flange PN 16 conforme a norma EN 1092-2) para contraflange PN 6 e PN 16
- Modelo padrão para bombas DN 80/DN 100: Flange PN 6 (PN 16 conforme a norma EN 1092-2) para contraflange PN 6

| Dados de funcionamento | | Dados do motor | |
|---|---------------------------|---------------------------------------|---|
| Fluido | Water | Índice de eficiência energética (IEE) | 0.20 |
| temperatura dos líquidos T | -20 °C | Emissão de interferências | EN 61800-3;2004+A1;2012/ambiente residencial (C1) |
| temperatura ambiente T | -20 °C | Resistência à interferência | EN 61800-3;2004+A1;2012/ambiente industrial (C2) |
| Pressão de funcionamento máxima PN | 10 bar | Ligação de rede | 1~230 V, 50/60 Hz |
| Altura de entrada mínima a 50 °C | 3,0 m | Consumo de potência $P_{1\max}$ | 305,0 W |
| Altura de entrada mínima a 95 °C | 10,0 m | Velocidade mín. n_{\min} | 1000 rpm |
| Altura de entrada mínima a 110 °C | 16,0 m | Velocidade máx. n_{\max} | 4800 rpm |
| | | Tipo de protecção do motor | IPX4D |
| | | Prensa-fios | 2 x M20x1.5 |
| Materiais | | Dimensões de instalação | |
| Corpo da bomba | Cast iron | Ligação do tubo do lado da sucção | G 1½ |
| Impulsor | PPE/PS-GF30 | Ligação do tubo do lado da pressão | G 1½ |
| Veio | Aço inoxidável | Comprimento de construção l_0 | 180 mm |
| Material do rolamento | Grafita de carvão | | |
| Informações sobre os pedidos de encomenda | | | |
| Marca | Wilo | | |
| Designação do produto | Yonos MAXO 25/0,5-12 PN10 | | |
| Peso líquido aprox. m | 5 kg | | |
| Número de artigo | 2120641 | | |

Esquema de bornes: Yonos MAXO 25/0,5-12 PN10

1~230V, 50/60 Hz

1~ 230 V, 50/60 Hz

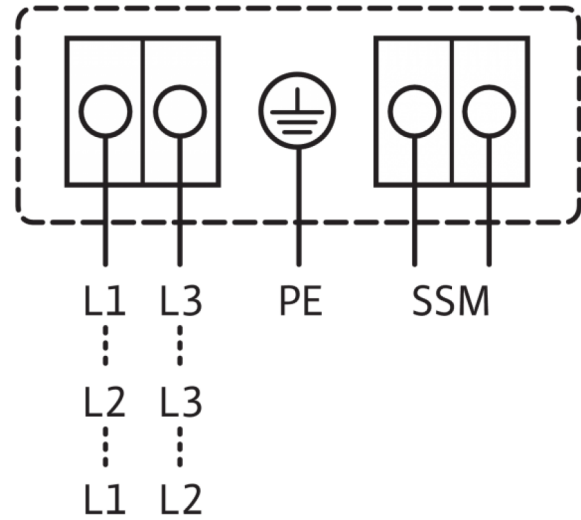


SSM:

Standard: 1~230 V, 50/60 Hz

Opção: 3~230 V, 50/60 Hz

3~230 V, 50/60 Hz



Sinal coletivo de falha

(contacto NC em conformidade com a VDI 3814, dimensão 1 A, 250 V ~)