

DENOMINACIÓN DEL PRODUCTO

BLOQUE SPLIT 39X19X19 ESQUINA

CLASIFICACIÓN DEL PRODUCTO

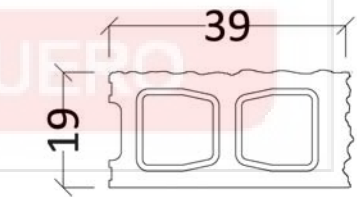
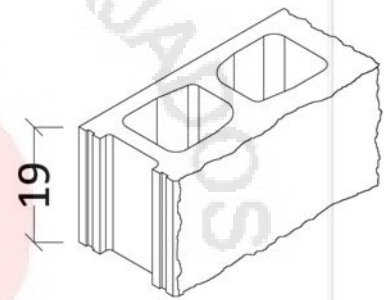
BLOQUE DE HORMIGÓN CLASE II – UNE 771-3:2011

ASPECTO

COLOR	BLANCO / CREMA / TOSTADO / GRIS / BEIGE
TEXTURA SUPERFICIAL	RUGOSA UNA DE SUS ESQUINAS
FISURAS EN CARAS VISTAS	NO DEBE PRESENTAR
COQUERAS, DESCONCHADOS	NO DEBE PRESENTAR

MEDIDAS

LONGITUD (mm)		390 (+ 3 / - 5)
ALTURA (mm)	h (mm)	190 (+ 3 / - 5)
	h ₁ (mm)	190 (+ 3 / - 5)
ANCHURA	b (mm)	190 (+ 3 / - 5)
	b ₁ (mm)	190 (+ 3 / - 5)
ESPESOR DOBLE CAPA (mm)		-
CHAFLÁN	d ₀ (mm)	-
	d _a (mm)	-
ALABEO (mm)		-
CONICIDAD LONG. (mm)		-
CONICIDAD TRANS. (mm)		-
CONICIDAD TOTAL (mm)		-
ANCHURA ALAS APOYO (mm)		-



Las tolerancias se indican entre paréntesis detrás de cada valor.

CARACTERÍSTICAS FÍSICAS Y MECÁNICAS

RESISTENCIA A COMPRESIÓN (N/mm ²)	≥ 4
ABSORCIÓN	≤ 9 %
DESGASTE (mm)	-