

Lava-mãos

Referência: 12361XX2



Imagem ilustrativa

Características:

- Material: Porcelana vitrificada
- Tipo de fixação: Parede
- Absorção de água: <0,05%
- Garantia: 20 anos

Componentes/Acessórios:

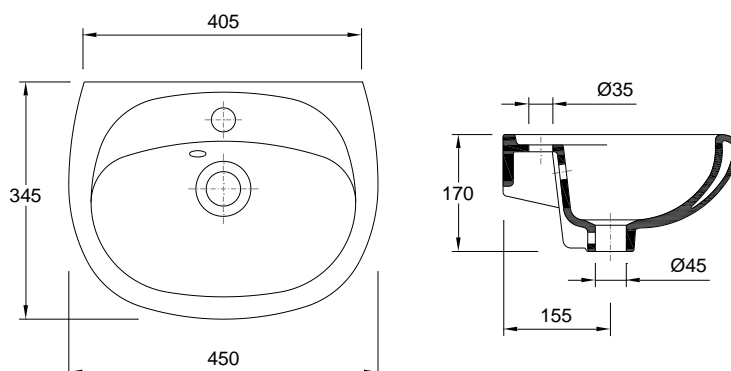
- Ref.: 55081031 Tampa para overflow cromada

Dimensões:

- Comprimento: 450 mm
- Largura: 345 mm
- Altura: 170 mm
- Peso: 6,6 kg

COR	Branco	Azul York	Pergamom	Verde Jade	Cereja	Azul Petróleo	Marfim	Ardósia	Preto	Highcer	Bicolor
XX	00	07	20	28	33	44	46	47	48	60	98
	✓	✓	✓	✓	✓	✓	✓	✓	✓	✓	✓

| Desenho técnico |



Recomendações:

- Evitar deixar cair sobre a cerâmica objetos que possam danificar o vidro provocando riscos ou fissuras irreparáveis e danos no acabamento;
- Limpeza diária deve ser realizada com produtos de limpeza de sanitários não abrasivos, o uso de detergentes de limpeza contendo cloro ou ácido não é recomendado;
- Depósitos de calcário podem ser removidos com agentes de limpeza de calcário ou à base de ácidos fracos.