

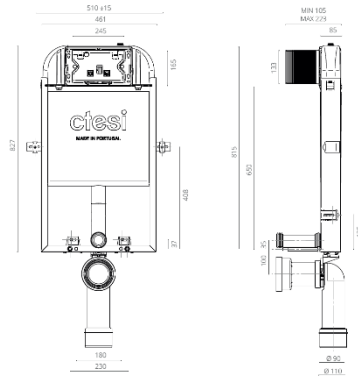
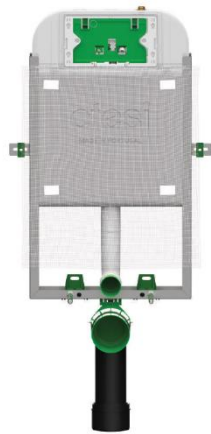
FICHA TÉCNICA | DATASHEET | FICHE TECHNIQUE | FICHA TÉCNICA

AUTOCLISMO INTERIOR
CONCEALED FLUSH CISTERN
RÉSERVOIR INTÉRIEUR
CISTERNA EMPOTRADA

MODELO | MODEL | MODÈLE | MODELO

SLIM EASY

REFERÊNCIA: BK0200220 | EAN: 5609239857437



As medidas apresentadas são em mm

INSTALAÇÃO | INSTALLATION | INSTALLATION | INSTALACIÓN

A instalação deverá ser efetuada por um técnico habilitado
Installation should be performed by a qualified technician
L'installation doit être effectuée par un technicien habilité
La instalación deve ser hecha por un técnico habilitado

EMBALAGEM | PACKAGING | CONDITIONNEMENT | EMBALAJE

Fornecido em embalagem de cartão
Supplied in a carton box
Fourni dans une boîte à carton
Suministrado en embalaje de carton

CARACTERÍSTICAS TÉCNICAS | TECHNICAL CHARACTERISTICS | CARACTÉRISTIQUES TECHNIQUES | CARACTERISTICAS TECNICAS

- Com estrutura para paredes de alvenaria
- Dupla descarga 3/6l; regulável 3/4,5l
- Isolamento anticondensação e acústico em esferovite com alvéolos
- Torneira de bóia silenciosa
- Profundidade 80 mm
- Reservatório em polipropileno (PP) altamente resistente (Temp. água max. 25°C)
- Marcação CE: EN14055
- Eficiência energética: classe A
- Curva de esgoto ajustável em profundidade
- With structure for masonry walls
- Double flush 3 / 6l; adjustable 3 / 4,5l
- Anti-condensation and acoustic insulation in styrofoam with alveoli
- Silent float tap
- Depth 80 mm
- Highly resistant polypropylene (PP) reservoir (Max. Water temperature 25°C)
- CE marking: EN14055
- Energy efficiency: class A
- Depth adjustable drain curve
- Avec structure pour murs en maçonnerie
- Double chasse 3 / 6l; réglable 3 / 4,5l
- Isolation anti-condensation et acoustique en polystyrène avec alvéoles
- Robinet à flotteur silencieux
- Profondeur 80 mm
- Réservoir en polypropylène (PP) très résistant (Température max. De l'eau 25 ° C)
- Marquage CE: EN14055
- Efficacité énergétique: classe A
- Courbe de vidange réglable en profondeur
- Con estructura para muros de mampostería
- Doble descarga 3 / 6l; ajustable 3 / 4,5l
- Aislamiento acústico y anticondensación en poliestireno con alvéolos
- Grifo de flotador silencioso
- Profundidad 80 mm
- Depósito de polipropileno (PP) de alta resistencia (Temperatura máxima del agua 25°C)
- Marcado CE: EN14055
- Eficiencia energética: clase A
- Curva de drenaje de profundidad ajustable

GARANTIAS E MANUTENÇÃO | WARRANTY AND MAINTENANCE | GARANTIES ET ENTRETIEN | GARANTÍAS Y MANTENIMIENTO

- Garantia 10 anos para defeitos de fabrico (excluem-se peças de desgaste rápido)
- Não usar detergentes abrasivos
- 10 years warranty for manufacturing defects (The normal abrasion of wear parts is excluded from our warranty.)
- Do not use abrasive detergents
- Garantie pour les défauts de fabrication: 10 ans (Sont exclus de la garantie les pièces d'usure)
- Ne pas utiliser produits abrasifs
- Garantía para defectos de fabricación : 10 años (Queda excluido de la garantía el desgaste por su uso normal)
- No usar detergentes abrasivos

Esta ficha técnica segue especificações internas da BARROS & MOREIRA, SA. As dimensões apresentadas são meramente indicativas, para instalação à medida devem ser consideradas as dimensões retiradas da peça a ser aplicada. Reservamos o direito de fazer alterações técnicas que permitam melhorar a funcionalidade dos nossos produtos, sem aviso prévio.

This product data sheet is made in accordance to the internal specifications of Barros & Moreira, SA. The dimensions mentioned are merely indicating, for custom installation measurements should be made directly from the product being applied. We reserve ourselves the right to make technical changes to our products, without previous warning, in order to improve the product's functionality.

Cette fiche technique est conforme aux spécifications internes de Barros & Moreira, SA. Les dimensions indiquées sont à titre indicatif seulement, pour l'installation doit être considérée comme les dimensions prises à partir de la pièce à être appliquée. Nous nous réservons le droit d'apporter des modifications techniques pour améliorer la fonctionnalité de nos produits sans préavis.

Esta ficha técnica sigue las especificaciones internas de BARROS & MOREIRA, SA. Las dimensiones presentadas son meramente indicativas, para instalación a medida deben ser consideradas las dimensiones retiradas de la pieza a ser aplicada. Reservamos el derecho de hacer cambios técnicos que permitan mejorar la funcionalidad de nuestros productos sin previo aviso.