

Urinol **Orbital**

Referência: 78560002K



Imagem ilustrativa

Características:

- Material: Gresanit®
- Cor: Branco
- Tipo de fixação: Parede
- Entrada de água: Traseira
- Absorção de água: <5,0%
- Garantia: 20 anos
- Sifão integrado

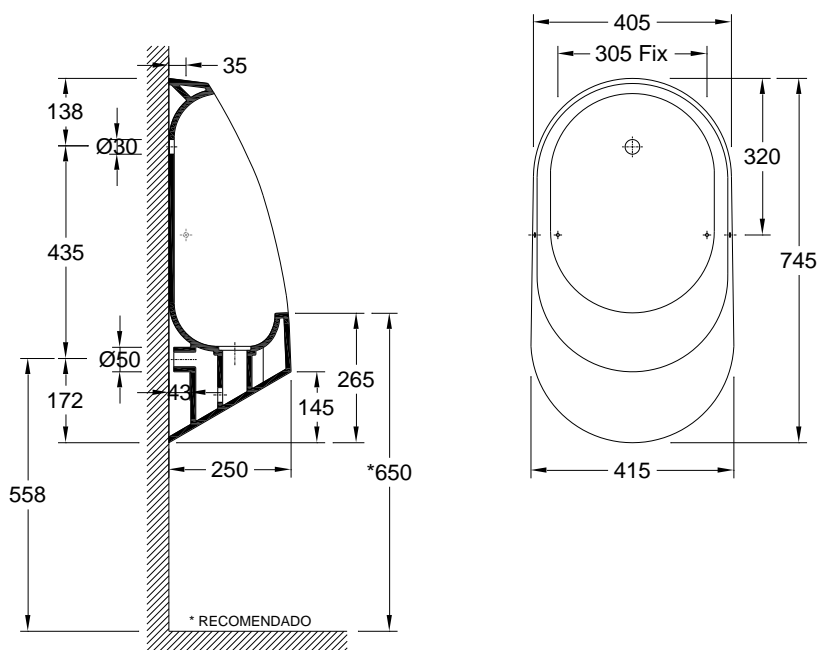
Componentes/Acessórios:

- Ref.: 55041041 Kit de instalação

Dimensões:

- Comprimento: 415 mm
- Largura: 250 mm
- Altura: 745 mm
- Peso: 23,2 kg

| Desenho técnico |



Recomendações:

- Evitar deixar cair sobre a cerâmica objetos que possam danificar o vidrado provocando riscos ou fissuras irreparáveis e danos no acabamento;
- Limpeza diária deve ser realizada com produtos de limpeza de sanitários não abrasivos, o uso de detergentes de limpeza contendo cloro ou ácido não é recomendado;
- Depósitos de calcário podem ser removidos com agentes de limpeza de calcário ou à base de ácidos fracos.