

Bacia Compacta **One**

Referência: 40051XX2



Imagem ilustrativa

COR	XX	
Branco	00	✓
Azul York	07	✓
Pergamon	20	✓
Verde Jade	28	✓
Cereja	33	✓
Azul Petróleo	44	✓
Marfim	46	✓
Ardósia	47	✓
Preto	48	✓
Highcer	60	✓
Bicolor	98	

Características:

- Material: Porcelana vitrificada
- Tipo de fixação: Chão
- Sistema de descarga: Horizontal/Vertical
- Volume de descarga: 3/5 L
- Absorção de água: <0,05%
- Garantia: 20 anos

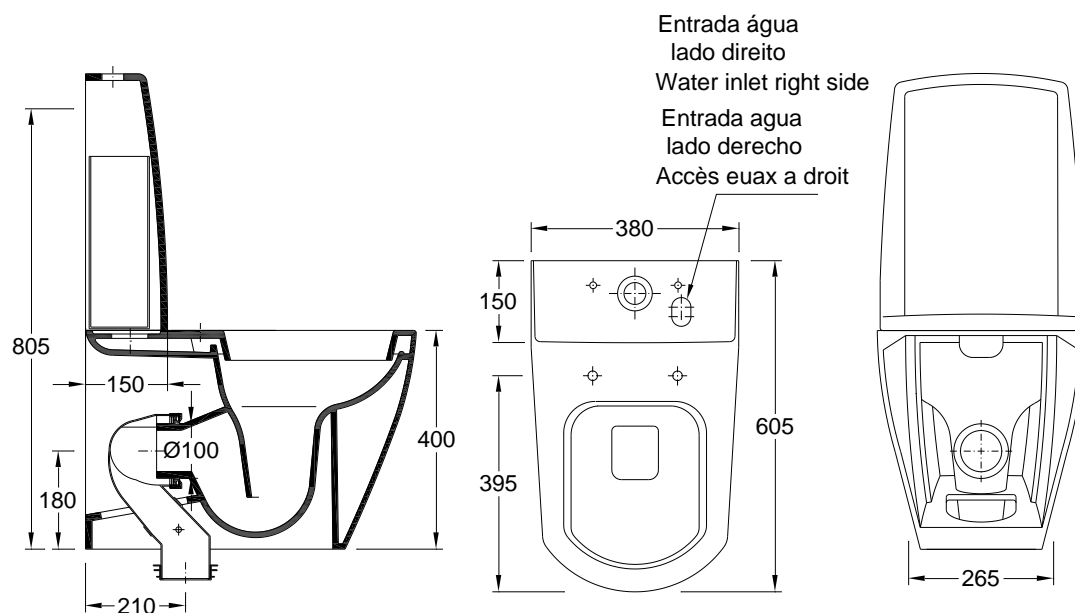
Componentes/Acessórios:

- Ref.: 50202000 Tampo termodur com dobradiça soft-close inox
- Ref.: 50203000 Tampo termodur com dobradiça em inox
- Ref.: 55185020 Kit de fixação
- Ref.: 40182002K Tanque cerâmico
- Ref.: 50542031 Tanque plástico de alimentação inferior com mecanismo de dupla descarga
- Ref.: 55114011 Curva de descarga vertical
- Ref.: 55040010 Tubo de descarga horizontal 250 mm

Dimensões:

- Comprimento: 605 mm
- Largura: 380 mm
- Altura: 400 mm
- Peso: 26,2 kg

| Desenho técnico |



Recomendações:

- Evitar deixar cair sobre a cerâmica objetos que possam danificar o vidro provocando riscos ou fissuras irreparáveis e danos no acabamento;
- Limpeza diária deve ser realizada com produtos de limpeza de sanitários não abrasivos, o uso de detergentes de limpeza contendo cloro ou ácido não é recomendado;
- Depósitos de calcário podem ser removidos com agentes de limpeza de calcário ou à base de ácidos fracos.