

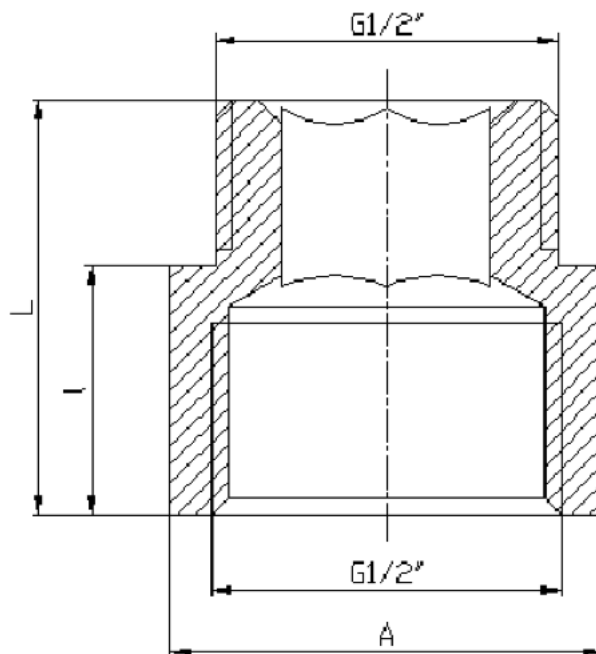


Ficha Técnica

Aumento cilíndrico 1/2" (Ø26)
140B

10 mm	EI01401001
15 mm	EI01401002
20 mm	EI01401003
25 mm	EI01401004
30 mm	EI01401005
50 mm	EI01401006
80 mm	EI01401007
100mm	EI01401008

ESCOLHA DE PROFISSIONAL



Legenda e componentes:

Medida	A	L	I	Peso (G)
10 mm	Ø 26	20	10	34
15 mm	Ø 26	25	15	44
20 mm	Ø 26	30	20	54
25 mm	Ø 26	35	25	63
30 mm	Ø 26	40	30	72
50 mm	Ø 26	60	50	112
80 mm	Ø 26	90	80	171
100 mm	Ø 26	110	100	213

Características técnicas:

Material do corpo	Latão cromado
Aplicação	Misturadoras
Composição química do latão	Cu (57.3%), Pb (2.69%), Fe (0.62%), Zn (37.95%)